


TABLICA SADRŽAJA


BROJ NACRTA	NASLOV	STRANICA
13016-2-LIST-1	TABLICA SADRŽAJA	1
13016-2-LIST-2	TABLICA SADRŽAJA	2
13016-2-LIST-3	TABLICA SADRŽAJA	3
13016-2-LIST-4	TABLICA SADRŽAJA	4
13016-2-LIST-5	TABLICA SADRŽAJA	5
13016-2-LIST-6	TABLICA SADRŽAJA	6
13016-2-N1-1	POLJE POTROŠAČA 380V, 50Hz	1
13016-2-N1-2	POLJE POTROŠAČA 380V, 50Hz	2
13016-2-N1-3	POLJE POTROŠAČA 380V, 50Hz	3
13016-2-N1-4	DISTRIBUCIJSKI BLOK 380V, 50Hz	4
13016-2-N1-5	VENTILATORI STROJARNICE 1 I 2	5
13016-2-N1-6	PUMPA ZA PRETAKANJE GORIVA	6
13016-2-N1-7	KALJUŽNA PUMPA	7
13016-2-N1-8	PUMPA OPĆE SLUŽBE	8
13016-2-N1-9	PUMPA FEKALIJA	9
13016-2-N1-10	Terminal diagram =GRO+++N1-1X1	10
13016-2-N1-10.a	Terminal diagram =GRO+++N1-1X1	10.a
13016-2-N1-10.b	Terminal diagram =GRO+++N1-1X1	10.b
13016-2-N1-10.c	Terminal diagram =GRO+++N1-1X1	10.c
13016-2-N1-11	Terminal diagram =GRO+++N1-1X2	11
13016-2-N1-12	Cable diagram =GRO+++N1-101	12
13016-2-N1-13	Cable diagram =GRO+++N1-102	13

 <p>PROJEKTANT: mr.sc.ZDRAVKO BAŠIĆ, dipl.ing.el.</p> <p>SURADNIK: MARINKO BRALIĆ, dipl.ing.el.</p> <p>PREGLEDAO: MATEO ČEČUK, dipl.ing.el.</p>	<p>BROJ PROJEKTA: TDE 13016-RK</p>	<p>INVESTITOR: PLOVPUT d.o.o. Obala Lazareta br. 1, 21 000 Split</p>	<p>OBJEKT: m/b SVJETIONIK</p> <p>NAZIV KNJIGE: ZAMJENA GLAVNOG RAZVODNOG ORMARA m/b Svjetionik</p>	<p>FAZA/VRSTA PROJEKTA:</p>	<p>IZVEDBENI PROJEKT REKONSTRUKCIJE - ELEKTROTEHNIČKI</p>
	<p>NARUČITELJ: PLOVPUT d.o.o. Obala Lazareta br. 1, 21 000 Split</p>	<p>DATUM: LIPANJ.2013.</p>		<p>ZAJED. OZN. PROJEKTA:</p>	<p>OZNAKA MAPE/KNJIGE: E1</p>

TABLICA SADRŽAJA


TABLICA SADRŽAJA

BROJ NACRTA	NASLOV	STRANICA
13016-2-N1-14	Cable diagram =GRO+++N1-103	14
13016-2-N1-15	Cable diagram =GRO+++N1-104	15
13016-2-N1-16	Cable diagram =GRO+++N1-105	16
13016-2-N1-17	Cable diagram =GRO+++N1-107	17
13016-2-N1-18	Cable diagram =GRO+++N1-108	18
13016-2-N1-19	Cable diagram =GRO+++N1-109	19
13016-2-N1-20	Cable diagram =GRO+++N1-109-1	20
13016-2-N1-21	Cable diagram =GRO+++N1-110	21
13016-2-N1-22	Cable diagram =GRO+++N1-110-1	22
13016-2-N1-23	Cable diagram =GRO+++N1-112	23
13016-2-N1-24	Cable diagram =GRO+++N1-112-1	24
13016-2-N1-25	Cable diagram =GRO+++N1-113	25
13016-2-N1-26	Cable diagram =GRO+++N1-115	26
13016-2-N1-27	Cable diagram =GRO+++N1-115-1	27
13016-2-N1-28	Cable diagram =GRO+++N1-116	28
13016-2-N1-29	Cable diagram =GRO+++N1-117	29
13016-2-N1-30	Cable diagram =GRO+++N1-117.1	30
13016-2-N1-31	Cable diagram =GRO+++N1-118	31
13016-2-N1-32	Cable diagram =GRO+++N1-118.1	32
13016-2-N1-33	Cable diagram =GRO+++N1-119	33
13016-2-N1-34	Cable diagram =GRO+++N1-120	34
13016-2-N1-35	Cable diagram =GRO+++N1-120-1	35

	BROJ PROJEKTA: TDE 13016-RK	INVESTITOR: PLOVPUT d.o.o. Obala Lazareta br. 1, 21 000 Split	TABLICA SADRŽAJA	OBJEKT: m/b SVJETIONIK	FAZA/VRSTA PROJEKTA: IZVEDBENI PROJEKT REKONSTRUKCIJE - ELEKTROTEHNIČKI
PROJEKTANT: mr.sc.ZDRAVKO BAŠIĆ, dipl.ing.el.		NARUČITELJ: PLOVPUT d.o.o. Obala Lazareta br. 1, 21 000 Split		NAZIV KNJIGE: ZAMJENA GLAVNOG RAZVODNOG ORMARA m/b Svjetionik	DATUM: LIPANJ.2013.
SURADNIK: MARINKO BRALIĆ, dipl.ing.el.					ZAJED. OZN. PROJEKTA: OZNAKA MAPE/KNJIGE: E1
PREGLEDAO: MATEO ČEČUK, dipl.ing.el.					BROJ NACRTA: 13016 - 2 - LIST - 2


TABLICA SADRŽAJA

BROJ NACRTA	NASLOV	STRANICA
13016-2-N1-36	Cable diagram =GRO+++N1-121	36
13016-2-N1-37	Cable diagram =GRO+++N1-122	37
13016-2-N1-38	Cable diagram =GRO+++N1-W1	38
13016-2-N1-39	Cable diagram =GRO+++N1-W2	39
13016-2-N1-40	Cable diagram =GRO+++N1-W3	40
13016-2-N1-41	Cable diagram =GRO+++N1-W4	41
13016-2-N1-42	Cable diagram =GRO+++N1-W5	42
13016-2-N1-43	Cable diagram =GRO+++N1-W6	43
13016-2-N1-44	Cable diagram =GRO+++N1-1W21-1	44
13016-2-N2-1	NAPAJANJE IZ GENERATORA 1	1
13016-2-N2-2	POTROŠAČI GENERATORA 1 I SPOJNO POLJE	2
13016-2-N2-3	IZBOR NAPAJANJA	3
13016-2-N2-4	Terminal diagram =GRO+++N2-2X1	4
13016-2-N2-4.a	Terminal diagram =GRO+++N2-2X1	4.a
13016-2-N2-5	Cable diagram =GRO+++N2-201	5
13016-2-N2-6	Cable diagram =GRO+++N2-201-1	6
13016-2-N2-7	Cable diagram =GRO+++N2-202	7
13016-2-N2-8	Cable diagram =GRO+++N2-203	8
13016-2-N2-9	Cable diagram =GRO+++N2-204	9
13016-2-N2-10	Cable diagram =GRO+++N2-205	10
13016-2-N2-11	Cable diagram =GRO+++N2-2W3	11
13016-2-N2-12	Cable diagram =GRO+++N2-2W8	12

	BROJ PROJEKTA: TDE 13016-RK	INVESTITOR: PLOVPUT d.o.o. Obala Lazareta br. 1, 21 000 Split	TABLICA SADRŽAJA	OBJEKT: m/b SVJETIONIK	FAZA/VRSTA PROJEKTA: IZVEDBENI PROJEKT REKONSTRUKCIJE - ELEKTROTEHNIČKI
PROJEKTANT: mr.sc.ZDRAVKO BAŠIĆ, dipl.ing.el.		NARUČITELJ: PLOVPUT d.o.o. Obala Lazareta br. 1, 21 000 Split		NAZIV KNJIGE: ZAMJENA GLAVNOG RAZVODNOG ORMARA m/b Svjetionik	DATUM: LIPANJ.2013.
SURADNIK: MARINKO BRALIĆ, dipl.ing.el.					ZAJED. OZN. PROJEKTA: OZNAKA MAPE/KNJIGE: E1
PREGLEDAO: MATEO ČEČUK, dipl.ing.el.					BROJ NACRTA: 13016 - 2 - LIST - 3


TABLICA SADRŽAJA

BROJ NACRTA	NASLOV	STRANICA
13016-2-N3-1	NAPAJANJE IZ GENERATORA 2	1
13016-2-N3-2	NAPAJANJE IZ GENERATORA 2	2
13016-2-N3-3	Cable diagram =GRO+++N3-301	3
13016-2-N3-4	Terminal diagram =GRO+++N3-3X1	4
13016-2-N3-4.a	Terminal diagram =GRO+++N3-3X1	4.a
13016-2-N3-5	Cable diagram =GRO+++N3-302	5
13016-2-N3-6	Cable diagram =GRO+++N3-303	6
13016-2-N3-7	Cable diagram =GRO+++N3-304	7
13016-2-N3-8	Cable diagram =GRO+++N3-306	8
13016-2-N4-1	NAPAJANJE POTROŠAČA	1
13016-2-N4-2	MJERENJE IZOLACIJE	2
13016-2-N4-3	NAPAJANJE POTROŠAČA	3
13016-2-N4-4	NAPAJANJE POTROŠAČA	4
13016-2-N4-5	NAPAJANJE POTROŠAČA	5
13016-2-N4-6	NAPAJANJE POTROŠAČA	6
13016-2-N4-7	RAZDJELNIK STALNIH POTROŠAČA 24V dc U STROJARNICI (U GL, PLOČI)	7
13016-2-N4-8	RAZDJELNIK STALNIH 24V dc POTROŠAČI U NUŽDI (U +GRP)	8
13016-2-N4-9	Terminal diagram =GRO+++N4-4X1	9
13016-2-N4-9.a	Terminal diagram =GRO+++N4-4X1	9.a
13016-2-N4-9.b	Terminal diagram =GRO+++N4-4X1	9.b
13016-2-N4-9.c	Terminal diagram =GRO+++N4-4X1	9.c
13016-2-N4-9.d	Terminal diagram =GRO+++N4-4X1	9.d

	BROJ PROJEKTA: TDE 13016-RK	INVESTITOR: PLOVPUT d.o.o. Obala Lazareta br. 1, 21 000 Split	<p style="text-align: center;">TABLICA SADRŽAJA</p>	OBJEKT: m/b SVJETIONIK	FAZA/VRSTA PROJEKTA:	IZVEDBENI PROJEKT REKONSTRUKCIJE - ELEKTROTEHNIČKI
	PROJEKTANT: mr.sc.ZDRAVKO BAŠIĆ, dipl.ing.el.	NARUČITELJ: PLOVPUT d.o.o. Obala Lazareta br. 1, 21 000 Split		NAZIV KNJIGE: ZAMJENA GLAVNOG RAZVODNOG ORMARA m/b Svjetionik	DATUM:	LIPANJ.2013.
SURADNIK: MARINKO BRALIĆ, dipl.ing.el.				ZAJED. OZN. PROJEKTA:		
PREGLEDAO: MATEO ČEČUK, dipl.ing.el.				OZNAKA MAPE/KNJIGE:		E1
				BROJ NACRTA:	13016 - 2 - LIST - 4	


TABLICA SADRŽAJA

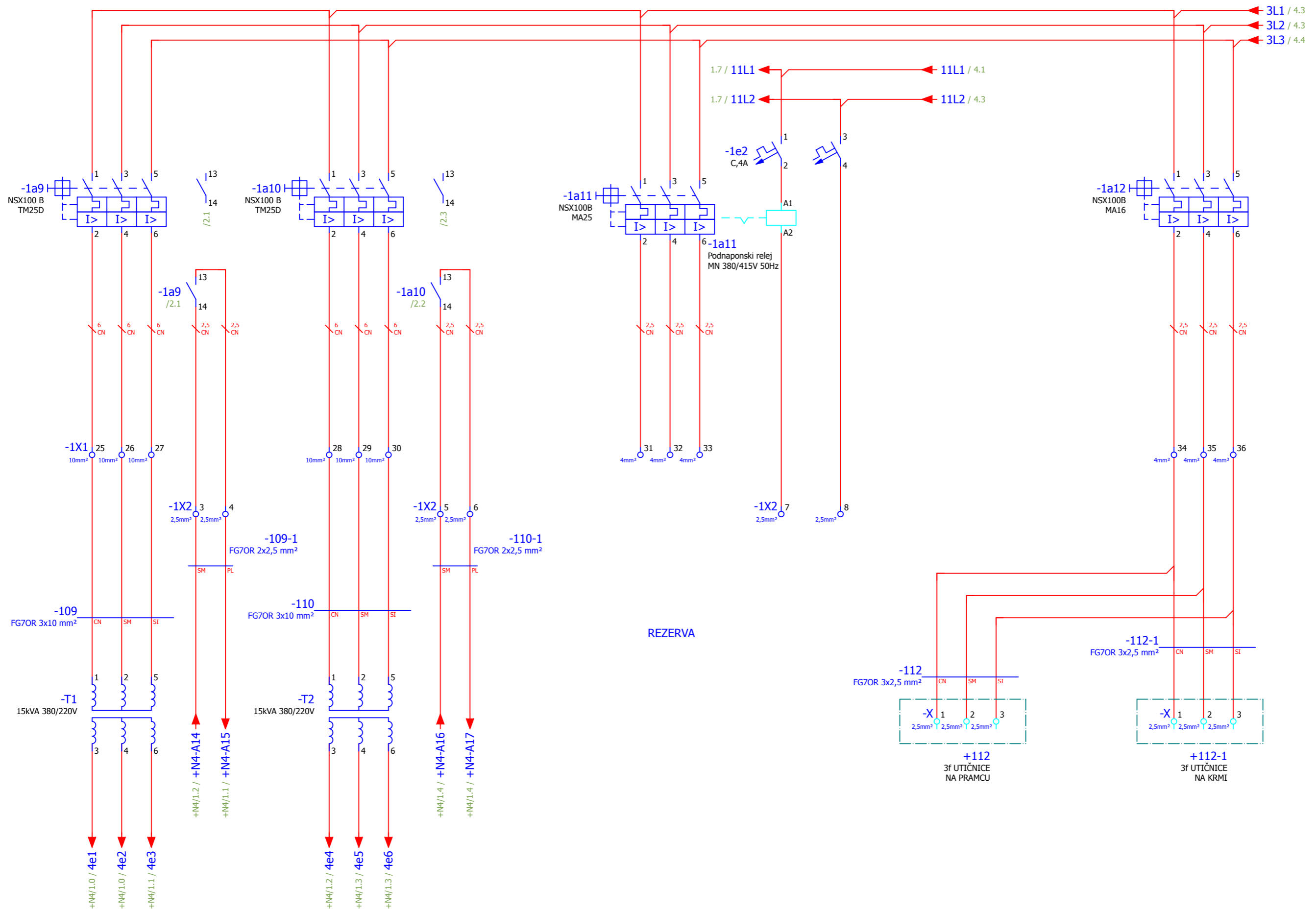
BROJ NACRTA	NASLOV	STRANICA
13016-2-N4-9.e	Terminal diagram =GRO+++N4-4X1	9.e
13016-2-N4-10	Terminal diagram =GRO+++N4-4X2	10
13016-2-N4-11	Cable diagram =GRO+++N4-401	11
13016-2-N4-12	Cable diagram =GRO+++N4-402	12
13016-2-N4-13	Cable diagram =GRO+++N4-403	13
13016-2-N4-14	Cable diagram =GRO+++N4-404	14
13016-2-N4-15	Cable diagram =GRO+++N4-405	15
13016-2-N4-16	Cable diagram =GRO+++N4-406	16
13016-2-N4-17	Cable diagram =GRO+++N4-407	17
13016-2-N4-18	Cable diagram =GRO+++N4-408	18
13016-2-N4-19	Cable diagram =GRO+++N4-409	19
13016-2-N4-20	Cable diagram =GRO+++N4-409-1	20
13016-2-N4-21	Cable diagram =GRO+++N4-409-2	21
13016-2-N4-22	Cable diagram =GRO+++N4-409-3	22
13016-2-N4-23	Cable diagram =GRO+++N4-409-4	23
13016-2-N4-24	Cable diagram =GRO+++N4-410	24
13016-2-N4-25	Cable diagram =GRO+++N4-411	25
13016-2-N4-26	Cable diagram =GRO+++N4-413	26
13016-2-N4-27	Cable diagram =GRO+++N4-414	27
13016-2-N4-28	Cable diagram =GRO+++N4-415	28
13016-2-N4-29	Cable diagram =GRO+++N4-416	29
13016-2-N4-30	Cable diagram =GRO+++N4-417	30

 <p>ELMAP PROJEKT d.o.o.</p> <p>PROJEKTANT: mr.sc.ZDRAVKO BAŠIĆ, dipl.ing.el.</p> <p>SURADNIK: MARINKO BRALIĆ, dipl.ing.el.</p> <p>PREGLEDAO: MATEO ČEČUK, dipl.ing.el.</p>	<p>BROJ PROJEKTA: TDE 13016-RK</p>	<p>INVESTITOR: PLOVPUT d.o.o. Obala Lazareta br. 1, 21 000 Split</p>	<p>OBJEKT: m/b SVJETIONIK</p>	<p>FAZA/VRSTA PROJEKTA: IZVEDBENI PROJEKT REKONSTRUKCIJE - ELEKTROTEHNIČKI</p>
	<p>NARUČITELJ: PLOVPUT d.o.o. Obala Lazareta br. 1, 21 000 Split</p>	<p>NAZIV KNJIGE: ZAMJENA GLAVNOG RAZVODNOG ORMARA m/b Svjetionik</p>		
<p>TABLICA SADRŽAJA</p>			<p>OZNAKA MAPE/KNJIGE: E1</p>	<p>BROJ NACRTA: 13016 - 2 - LIST - 5</p>

TABLICA SADRŽAJA

BROJ NACRTA	NASLOV	STRANICA
13016-2-N4-31	Cable diagram =GRO+++N4-418	31
13016-2-N4-32	Cable diagram =GRO+++N4-419	32
13016-2-N4-33	Cable diagram =GRO+++N4-420	33
13016-2-N4-34	Cable diagram =GRO+++N4-421	34
13016-2-N4-35	Cable diagram =GRO+++N4-422	35
13016-2-N4-36	Cable diagram =GRO+++N4-423	36
13016-2-N4-37	Cable diagram =GRO+++N4-424	37
13016-2-N4-38	Cable diagram =GRO+++N4-426	38
13016-2-N4-39	Cable diagram =GRO+++N4-430	39
13016-2-N4-40	Cable diagram =GRO+++N4-431-1	40
13016-2-N4-41	Cable diagram =GRO+++N4-431-2	41
13016-2-N4-42	Cable diagram =GRO+++N4-432-1	42
13016-2-N4-43	Cable diagram =GRO+++N4-432-2	43
13016-2-N4-44	Cable diagram =GRO+++N4-433	44
13016-2-N4-45	Cable diagram =GRO+++N4-434	45
13016-2-N4-46	Cable diagram =GRO+++N4-4W1	46
13016-2-N4-47	Cable diagram =GRO+++N4-4W2	47
13016-2-N4-48	Cable diagram =GRO+++N4-4W38	48
13016-2-N4-49	Cable diagram =GRO+++N4-4W39	49
13016-2-N4-50	Cable diagram =GRO+++N4-4W40	50
13016-2-N4-51	Cable diagram =GRO+++N4-4W41	51
13016-2-N4-52	Cable diagram =GRO+++N4-4W42	52

	BROJ PROJEKTA: TDE 13016-RK	INVESTITOR: PLOVPUT d.o.o. Obala Lazareta br. 1, 21 000 Split NARUČITELJ: PLOVPUT d.o.o. Obala Lazareta br. 1, 21 000 Split	TABLICA SADRŽAJA	OBJEKT: m/b SVJETIONIK NAZIV KNJIGE: ZAMJENA GLAVNOG RAZVODNOG ORMARA m/b Svjetionik	FAZA/VRSTA PROJEKTA: DATUM: LIPANJ.2013.	IZVEDBENI PROJEKT REKONSTRUKCIJE - ELEKTROTEHNIČKI ZAJED. OZN. PROJEKTA: OZNAKA MAPE/KNJIGE: E1 BROJ NACRTA: 13016 - 2 - LIST - 6
--	--------------------------------	--	-------------------------	--	--	--



3L1 / 4.3
3L2 / 4.3
3L3 / 4.4

1.7 / 11L1
1.7 / 11L2
11L1 / 4.1
11L2 / 4.3

-1a11
Podnaponski relej
MN 380/415V 50Hz

REZERVA

+112
3f UTIČNICE
NA PRAMCU

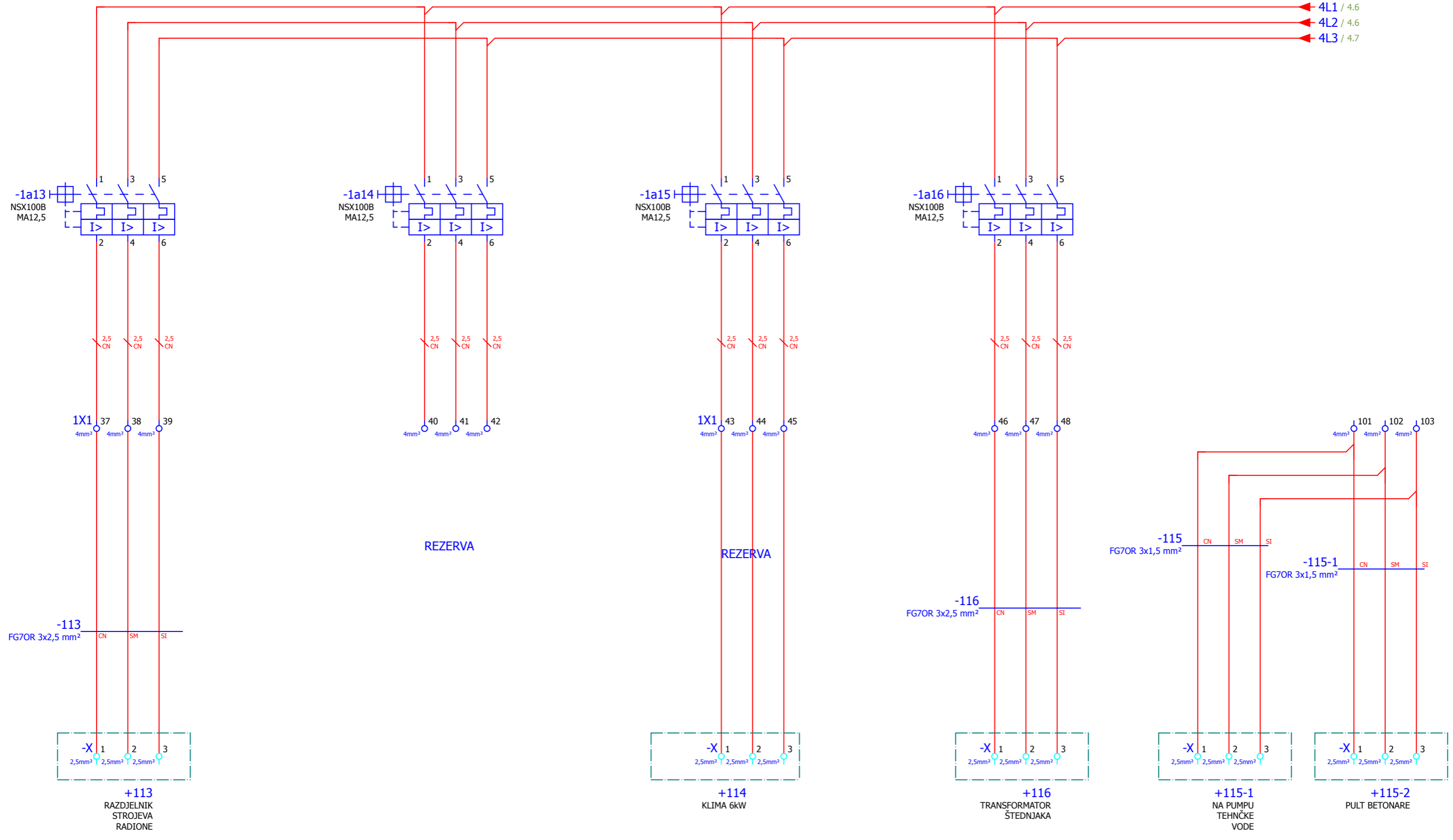
+112-1
3f UTIČNICE
NA KRMI

	BROJ PROJEKTA:	INVESTITOR:
	TDE 13016-RK	PLOVPUT d.o.o. Obala Lazareta br. 1, 21 000 Split
PROJEKTANT:	NARUČITELJ:	
mr.sc.ZDRAVKO BAŠIĆ, dipl.ing.el.	PLOVPUT d.o.o. Obala Lazareta br. 1, 21 000 Split	
SURADNIK:		
MARINKO BRALIĆ, dipl.ing.el.		
PREGLEDAO:		
MATEO ČEČUK, dipl.ing.el.		

POLJE POTROŠAČA 380V, 50Hz

OBJEKT:	FAZA/VRSTA PROJEKTA:
m/b SVJETIONIK	IZVEDBENI PROJEKT REKONSTRUKCIJE - ELEKTROTEHNIČKI
NAZIV KNJIGE:	DATUM:
ZAMJENA GLAVNOG RAZVODNOG ORMARA m/b Svjetionik	LIPANJ.2013.
	ZAJED. OZN. PROJEKTA:
	OZNAKA MAPE/KNJIGE:
	E1
	BROJ NACRTA:
	13016 - 2 - N1 - 2

3 x 380V, 50 Hz

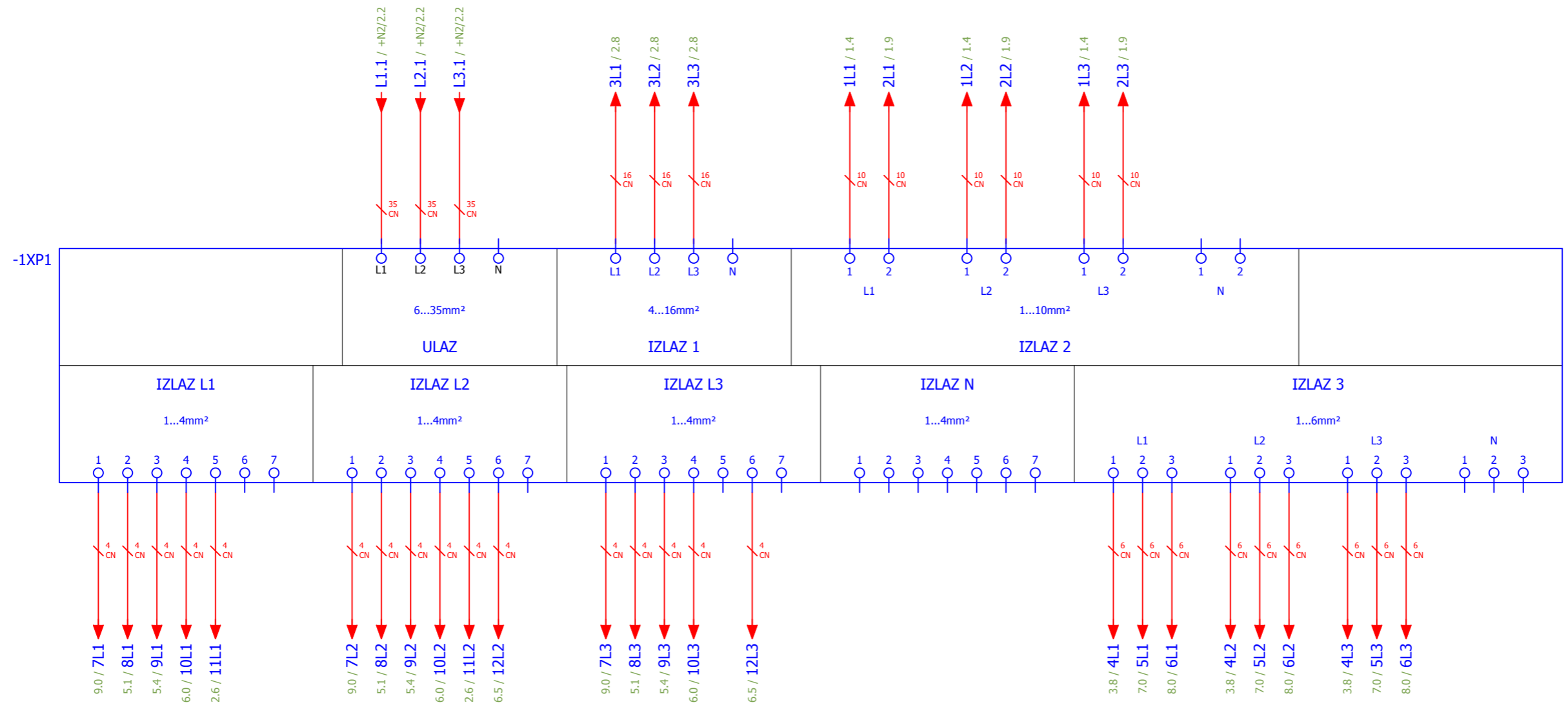


4L1 / 4,6
4L2 / 4,6
4L3 / 4,7

POLJE POTROŠAČA 380V, 50Hz

	BROJ PROJEKTA:	INVESTITOR:
	TDE 13016-RK	PLOVPUT d.o.o. Obala Lazareta br. 1, 21 000 Split
		NARUČITELJ:
		PLOVPUT d.o.o. Obala Lazareta br. 1, 21 000 Split

OBJEKT:	FAZA/VRSTA PROJEKTA:	IZVEDBENI PROJEKT
m/b SVJETIONIK		REKONSTRUKCIJE -
NAZIV KNJIGE:	DATUM:	ELEKTROTEHNIČKI
ZAMJENA GLAVNOG RAZVODNOG ORMARA	LIPANJ.2013.	
m/b Svjetionik	ZAJED. OZN. PROJEKTA:	
	OZNAKA MAPE/KNJIGE:	E1
	BROJ NACRTA:	13016 - 2 - N1 - 3



ELMAP
PROJEKT d.o.o.

PROJEKTANT:
mr.sc.ZDRAVKO BAŠIĆ, dipl.ing.el.

SURADNIK:
MARINKO BRALIĆ, dipl.ing.el.

PREGLEDAO:
MATEO ČEČUK, dipl.ing.el.

BROJ PROJEKTA:
TDE 13016-RK

INVESTITOR:
PLOVPUT d.o.o.
Obala Lazareta br. 1, 21 000 Split

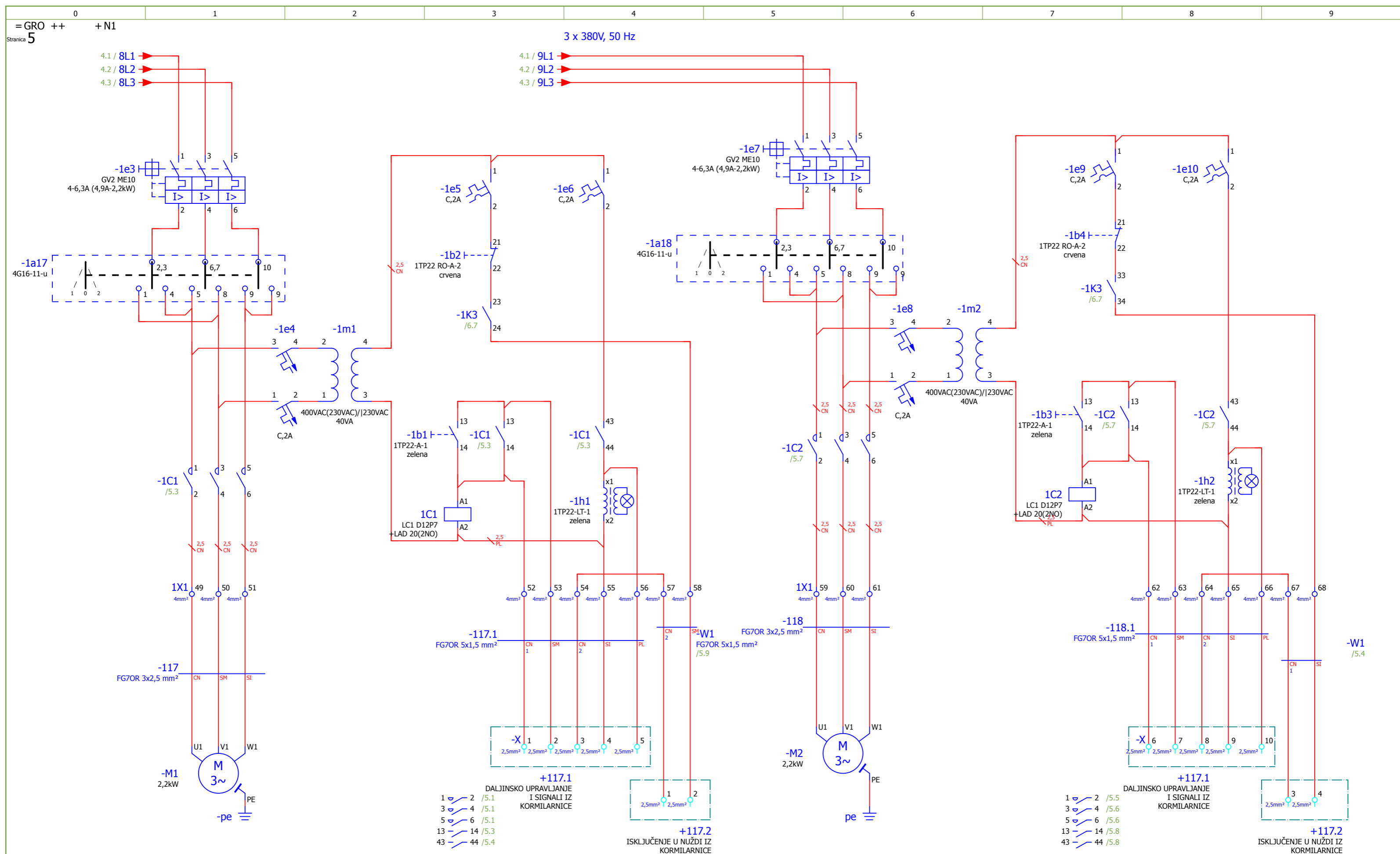
NARUČITELJ:
PLOVPUT d.o.o.
Obala Lazareta br. 1, 21 000 Split

DISTRIBUCIJSKI BLOK 380V, 50Hz

OBJEKT:
m/b SVJETIONIK

NAZIV KNJIGE:
ZAMJENA GLAVNOG RAZVODNOG ORMARA
m/b Svjetionik

FAZA/VRSTA PROJEKTA:	IZVEDBENI PROJEKT REKONSTRUKCIJE - ELEKTROTEHNIČKI
DATUM:	LIPANJ.2013.
ZAJED. OZN. PROJEKTA:	
OZNAKA MAPE/KNJIGE:	E1
BROJ NACRTA:	13016 - 2 - N1 - 4

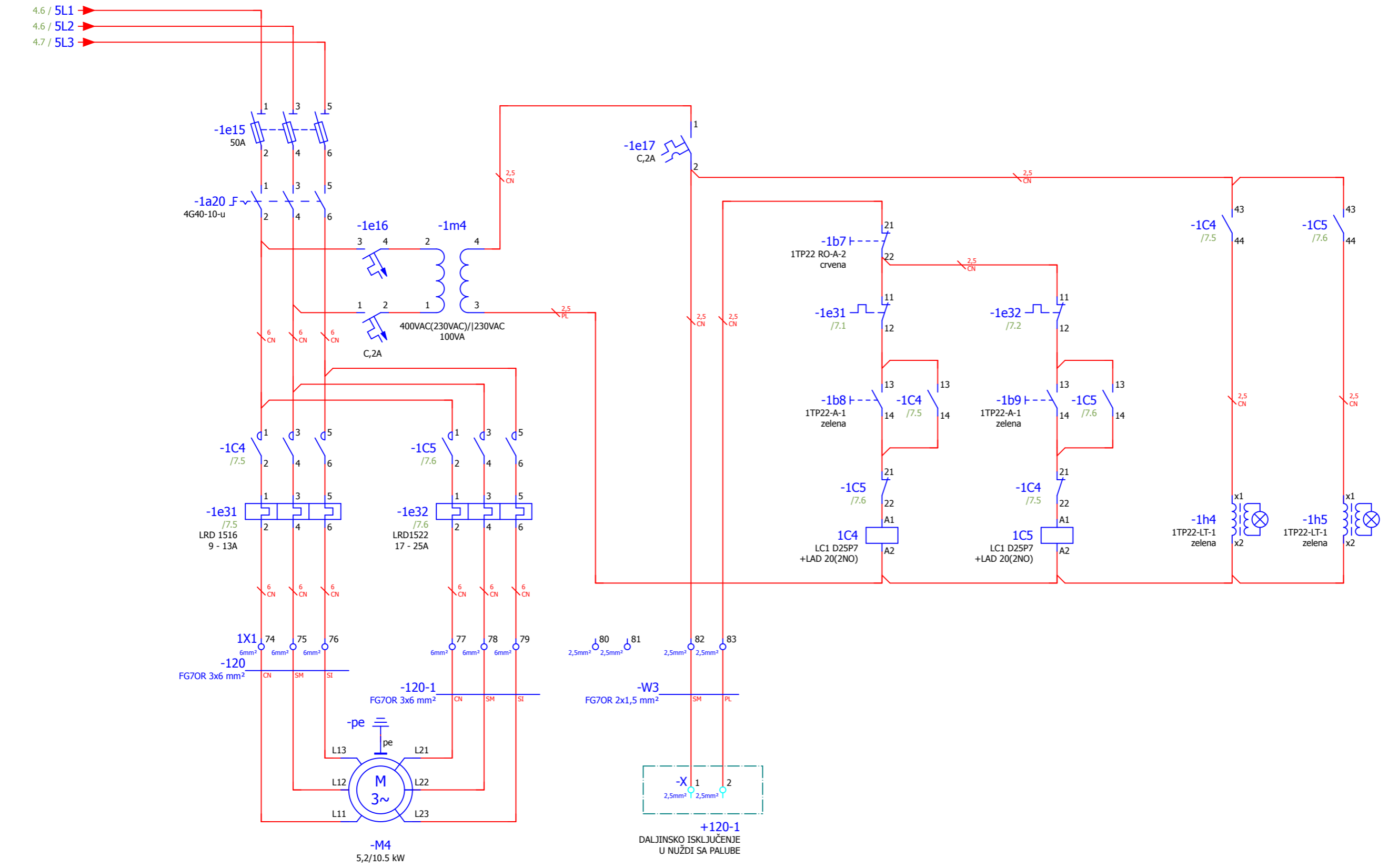


	BROJ PROJEKTA:	INVESTITOR:
	TDE 13016-RK	PLOVPUT d.o.o. Obala Lazareta br. 1, 21 000 Split
PROJEKTANT:	NARUČITELJ:	
mr.sc.ZDRAVKO BAŠIĆ, dipl.ing.el.	PLOVPUT d.o.o. Obala Lazareta br. 1, 21 000 Split	
SURADNIK:		
MARINKO BRALIĆ, dipl.ing.el.		
PREGLEDAO:		
MATEO ČEČUK, dipl.ing.el.		

VENTILATORI STROJARNICE 1 I 2

OBJEKT:	IZVEDBENI PROJEKT REKONSTRUKCIJE - ELEKTROTEHNIČKI
NAZIV KNJIGE:	DATUM:
ZAMJENA GLAVNOG RAZVODNOG ORMARA m/b Svjetionik	LIPANJ.2013.
	ZAJED. OZN. PROJEKTA:
	OZNAKA MAPE/KNJIGE:
	E1
	BROJ NACRTA:
	13016 - 2 - N1 - 5

3 x 380V, 50 Hz

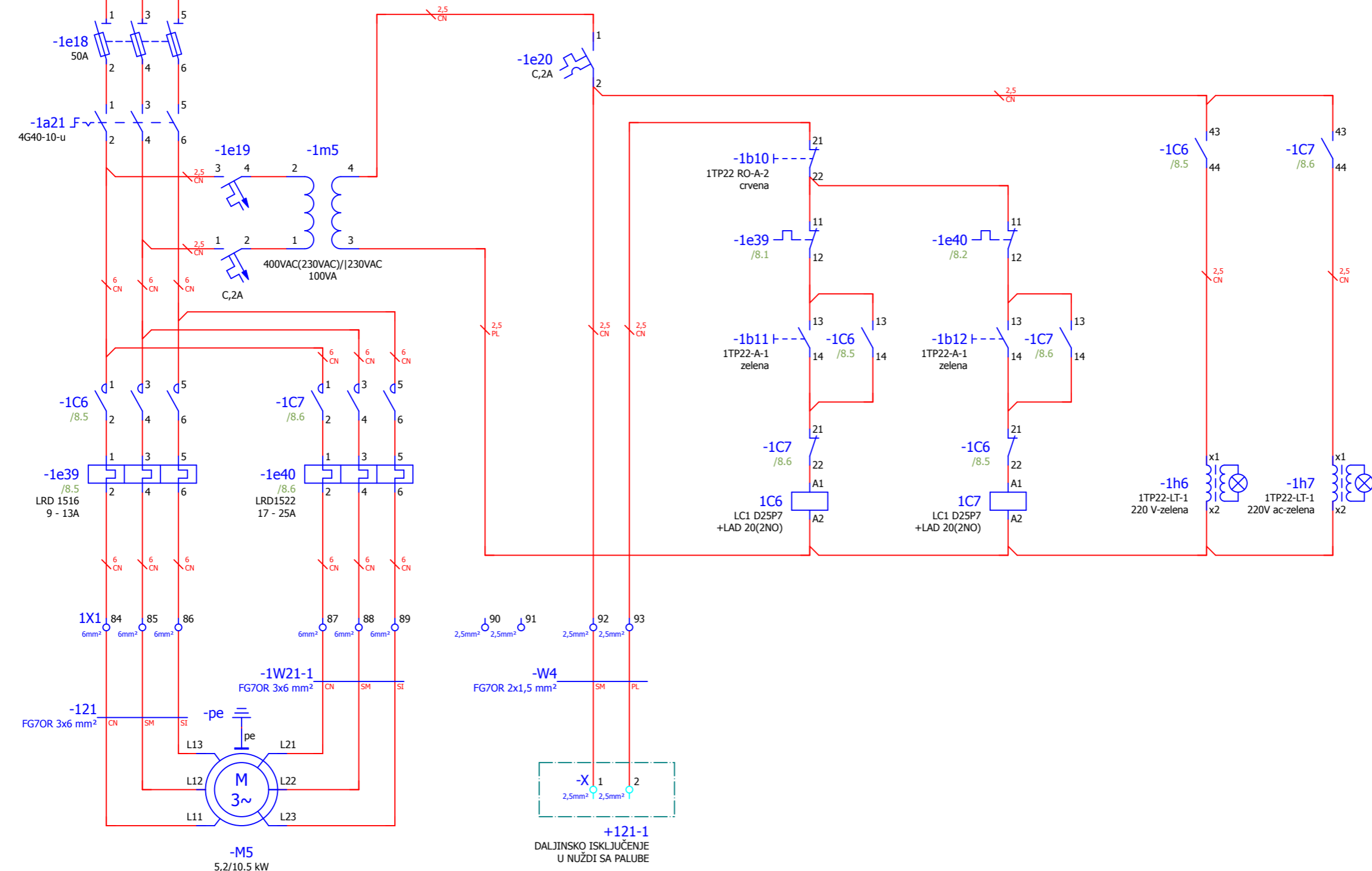


- | | | | | | |
|----|----|------|----|----|------|
| 1 | 2 | /7.1 | 1 | 2 | /7.2 |
| 3 | 4 | /7.1 | 3 | 4 | /7.2 |
| 5 | 6 | /7.2 | 5 | 6 | /7.3 |
| 13 | 14 | /7.5 | 13 | 14 | /7.6 |
| 21 | 22 | /7.6 | 21 | 22 | /7.5 |
| 43 | 44 | /7.7 | 43 | 44 | /7.8 |

	BROJ PROJEKTA: TDE 13016-RK	INVESTITOR: PLOVPUT d.o.o. Obala Lazareta br. 1, 21 000 Split	OBJEKT: m/b SVJETIONIK	FAZA/VRSTA PROJEKTA: IZVEDBENI PROJEKT REKONSTRUKCIJE - ELEKTROTEHNIČKI
	PROJEKTANT: mr.sc.ZDRAVKO BAŠIĆ, dipl.ing.el.	NARUČITELJ: PLOVPUT d.o.o. Obala Lazareta br. 1, 21 000 Split		
SURADNIK: MARINKO BRALIĆ, dipl.ing.el.			BROJ NACRTA: 13016 - 2 - N1 - 7	OZNAKA MAPE/KNJIGE: E1
PREGLEDAO: MATEO ČEČUK, dipl.ing.el.				

KALJUŽNA PUMPA

3 x 380V, 50 Hz
4.6 / 6L1
4.7 / 6L2
4.7 / 6L3




- | | | | | | |
|----|----|------|----|----|------|
| 1 | 2 | /8.1 | 1 | 2 | /8.2 |
| 3 | 4 | /8.1 | 3 | 4 | /8.2 |
| 5 | 6 | /8.1 | 5 | 6 | /8.3 |
| 13 | 14 | /8.5 | 13 | 14 | /8.6 |
| 21 | 22 | /8.6 | 21 | 22 | /8.5 |
| 43 | 44 | /8.7 | 43 | 44 | /8.8 |


PUMPA OPĆE SLUŽBE

	BROJ PROJEKTA: TDE 13016-RK	INVESTITOR: PLOVPUT d.o.o. Obala Lazareta br. 1, 21 000 Split	OBJEKT: m/b SVJETIONIK NAZIV KNJIGE: ZAMJENA GLAVNOG RAZVODNOG ORMARA m/b Svjetionik	FAZA/VRSTA PROJEKTA:	IZVEDBENI PROJEKT REKONSTRUKCIJE - ELEKTROTEHNIČKI
	PROJEKTANT: mr.sc.ZDRAVKO BAŠIĆ, dipl.ing.el.	NARUČITELJ: PLOVPUT d.o.o. Obala Lazareta br. 1, 21 000 Split		DATUM:	LIPANJ.2013.
SURADNIK: MARINKO BRALIĆ, dipl.ing.el.				ZAJED. OZN. PROJEKTA:	
PREGLEDAO: MATEO ČEČUK, dipl.ing.el.				OZNAKA MAPE/KNJIGE:	E1
				BROJ NACRTA:	13016 - 2 - N1 - 8


	-109	-108	-107	-105	-104	-103	-102	-101	=GRO+++N1-1X1												
	FG7OR	FG7OR	FG7OR	FG7OR	FG7OR	FG7OR	FG7OR	FG7OR													
								CN	+101-X	1	1	•	-1a1	2						/1.0	
								SM	+101-X	2	2	•	-1a1	4						/1.0	
								SI	+101-X	3	3	•	-1a1	6						/1.1	
							CN		+102-X	1	4	•	-1a2	2						/1.1	
							SM		+102-X	2	5	•	-1a2	4						/1.1	
							SI		+102-X	3	6	•	-1a2	6						/1.2	
						CN			+103-X	1	7	•	-1a3	2						/1.2	
						SM			+103-X	2	8	•	-1a3	4						/1.2	
						SI			+103-X	3	9	•	-1a3	6						/1.3	
					CN				+104-X	1	10	•	-1a4	2						/1.3	
					SM				+104-X	2	11	•	-1a4	4						/1.4	
					SI				+104-X	3	12	•	-1a4	6						/1.4	
					CN				+105-X	1	13	•	-1a5	2						/1.5	
					SM				+105-X	2	14	•	-1a5	4						/1.5	
					SI				+105-X	3	15	•	-1a5	6						/1.5	
											16	•	-1a6	2						/1.6	
											17	•	-1a6	4						/1.6	
											18	•	-1a6	6						/1.6	
					CN				+107-X	1	19	•	-1a7	2						/1.8	
					SM				+107-X	2	20	•	-1a7	4						/1.8	
					SI				+107-X	3	21	•	-1a7	6						/1.8	
					CN				+108-X	1	22	•	-1a8	2						/1.9	
					SM				+108-X	2	23	•	-1a8	4						/1.9	
					SI				+108-X	3	24	•	-1a8	6						/1.9	
					CN				-T1	1	25	•	-1a9	2						/2.1	
					SM				-T1	2	26	•	-1a9	4						/2.1	
					SI				-T1	5	27	•	-1a9	6						/2.1	

	BROJ PROJEKTA: TDE 13016-RK	INVESTITOR: PLOVPUT d.o.o. Obala Lazareta br. 1, 21 000 Split	<p style="text-align: center;">Terminal diagram =GRO+++N1-1X1</p>	OBJEKT: m/b SVJETIONIK	FAZA/VRSTA PROJEKTA:	IZVEDBENI PROJEKT REKONSTRUKCIJE - ELEKTROTEHNIČKI
	PROJEKTANT: mr.sc.ZDRAVKO BAŠIĆ, dipl.ing.el. SURADNIK: MARINKO BRALIĆ, dipl.ing.el. PREGLEDAO: MATEO ČEČUK, dipl.ing.el.	NARUČITELJ: PLOVPUT d.o.o. Obala Lazareta br. 1, 21 000 Split		NAZIV KNJIGE: ZAMJENA GLAVNOG RAZVODNOG ORMARA m/b Svjetionik	DATUM: LIPANJ.2013.	ZAJED. OZN. PROJEKTA: OZNAKA MAPE/KNJIGE: BROJ NACRTA:


	-W1	-117.1	-117	-116	-113	-112	-112-1	-110	=GRO+++N1-1X1											
	FG7OR	FG7OR	FG7OR	FG7OR	FG7OR	FG7OR	FG7OR	FG7OR												
								CN	-T2	1	28	•	-1a10	2						/2.2
								SM	-T2	2	29	•	-1a10	4						/2.2
								SI	-T2	5	30	•	-1a10	6						/2.2
											31	•	-1a11	2						/2.4
											32	•	-1a11	4						/2.4
											33	•	-1a11	6						/2.4
							CN		+112-X	1	34	•	-1a12	2						/2.7
							SM		+112-X	2	35	•	-1a12	4						/2.8
							SI		+112-X	2										
								SI	+112-X	3	36	•	-1a12	6						/2.8
								SI	+112-X	3										
							CN		+113-X	1	37	•	-1a13	2						/3.1
							SM		+113-X	2	38	•	-1a13	4						/3.1
							SI		+113-X	3	39	•	-1a13	6						/3.1
											40	•	-1a14	2						/3.3
											41	•	-1a14	4						/3.3
											42	•	-1a14	6						/3.3
									+114-X	1	43	•	-1a15	2						/3.4
									+114-X	2	44	•	-1a15	4						/3.5
									+114-X	3	45	•	-1a15	6						/3.5
							CN		+116-X	1	46	•	-1a16	2						/3.6
							SM		+116-X	2	47	•	-1a16	4						/3.6
							SI		+116-X	3	48	•	-1a16	6						/3.6
							CN		-M1	U1	49	•	-1C1	2						/5.1
							SM		-M1	V1	50	•	-1C1	4						/5.1
							SI		-M1	W1	51	•	-1C1	6						/5.1
									+117.1-X	1	52	•	-1C1	14						/5.3
									+117.1-X	2	53	•	-1C1	13						/5.3
									+117.1-X	3	54	•								/5.4
									+117.1-X	4	55	•	-1h1	x2						/5.4
												•	-1C1	A2						
							PL		+117.1-X	5	56	•	-1h1	x1						/5.4
										1	57	•								/5.4
										2	58	•	-1K3	24						/5.4

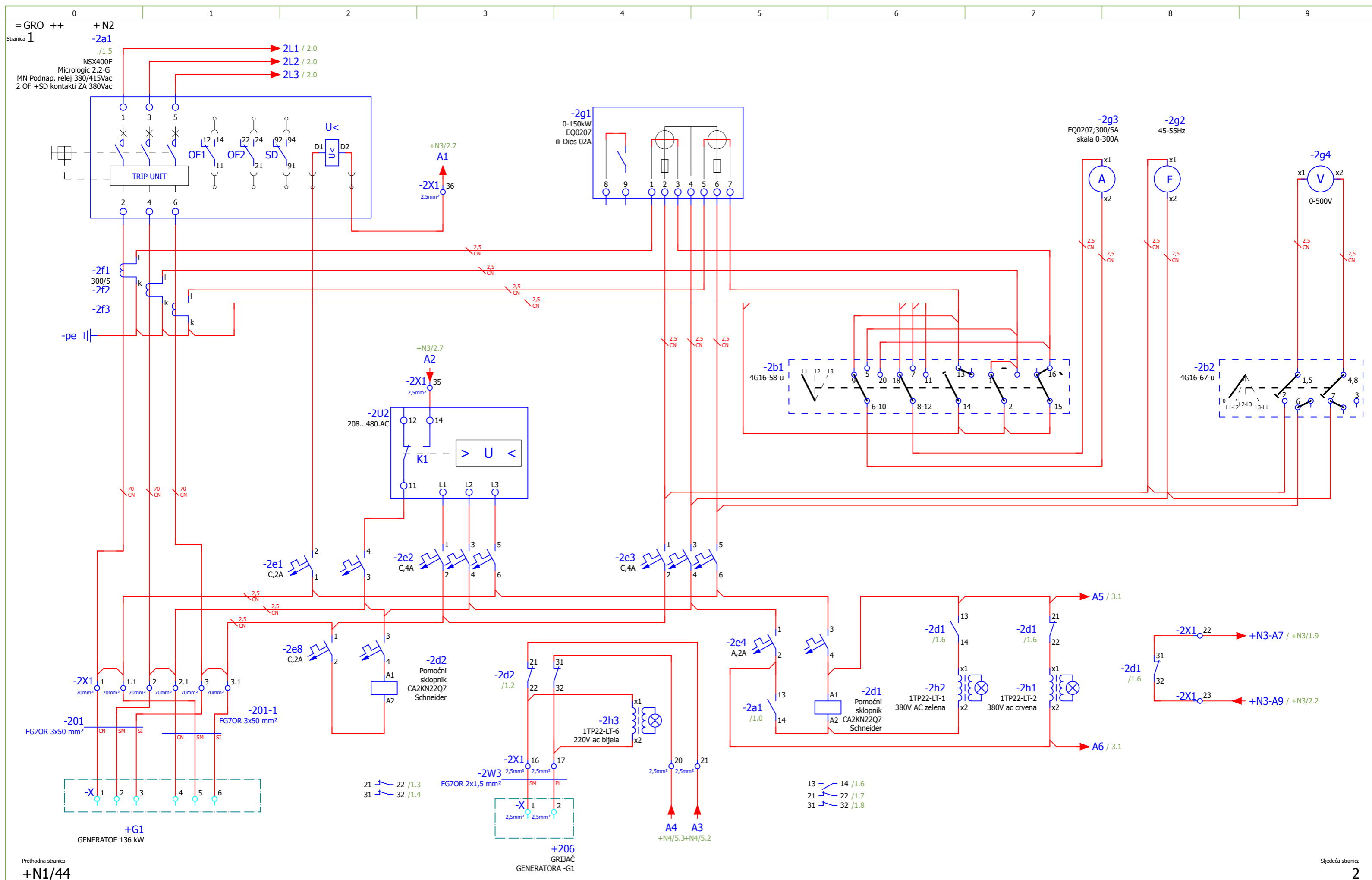
	BROJ PROJEKTA: TDE 13016-RK	INVESTITOR: PLOVPUT d.o.o. Obala Lazareta br. 1, 21 000 Split	<p style="text-align: center;">Terminal diagram =GRO+++N1-1X1</p>	OBJEKT: m/b SVJETIONIK	FAZA/VRSTA PROJEKTA:	IZVEDBENI PROJEKT REKONSTRUKCIJE - ELEKTROTEHNIČKI
	PROJEKTANT: mr.sc.ZDRAVKO BAŠIĆ, dipl.ing.el. SURADNIK: MARINKO BRALIĆ, dipl.ing.el. PREGLEDAO: MATEO ČEČUK, dipl.ing.el.	NARUČITELJ: PLOVPUT d.o.o. Obala Lazareta br. 1, 21 000 Split		NAZIV KNJIGE: ZAMJENA GLAVNOG RAZVODNOG ORMARA m/b Svjetionik	DATUM: LIPANJ.2013.	ZAJED. OZN. PROJEKTA: OZNAKA MAPE/KNJIGE: BROJ NACRTA:

	-W3	-120-1	-120	-W2	-119	-W1	-118.1	-118	=GRO+++N1-1X1												
	FG7OR	FG7OR	FG7OR	FG7OR	FG7OR	FG7OR	FG7OR	FG7OR													
								CN	-M2	U1	59	•	-1C2	2						/5.5	
								SM	-M2	V1	60	•	-1C2	4						/5.6	
								SI	-M2	W1	61	•	-1C2	6						/5.6	
							CN		+117.1-X	6	62	•	-1C2	14						/5.8	
							SM		+117.1-X	7	63	•	-1C2	13						/5.8	
							CN		+117.1-X	8	64	•								/5.8	
							SI		+117.1-X	9	65	•	-1h2	x2						/5.8	
													-1C2	A2							
							PL		+117.1-X	10	66	•	-1h2	x1						/5.9	
							CN			3	67	•								/5.9	
							SI			4	68	•	-1K3	34						/5.9	
							CN		-M3	U1	69	•	-1C3	2						/6.1	
							SM		-M3	V1	70	•	-1C3	4						/6.2	
							SI		-M3	W1	71	•	-1C3	6						/6.2	
								SM	+119-X	1	72	•	-1e14	2						/6.6	
								PL	+119-X	2	73	•	-1K3	A2						/6.7	
							CN		-M4	L11	74	•	-1e31	2						/7.1	
							SM		-M4	L12	75	•	-1e31	4						/7.1	
							SI		-M4	L13	76	•	-1e31	6						/7.2	
							CN		-M4	L21	77	•	-1e32	2						/7.2	
							SM		-M4	L22	78	•	-1e32	4						/7.2	
							SI		-M4	L23	79	•	-1e32	6						/7.3	
										80	•									/7.3	
										81	•									/7.3	
							SM		+120-X	1	82	•	-1e17	2						/7.4	
							PL		+120-X	2	83	•	-1b7	21						/7.4	

 <p>PROJEKTANT: mr.sc.ZDRAVKO BAŠIĆ, dipl.ing.el.</p> <p>SURADNIK: MARINKO BRALIĆ, dipl.ing.el.</p> <p>PREGLEDAO: MATEO ČEČUK, dipl.ing.el.</p>	<p>BROJ PROJEKTA: TDE 13016-RK</p>	<p>INVESTITOR: PLOVPUT d.o.o. Obala Lazareta br. 1, 21 000 Split</p>	<p>OBJEKT: m/b SVJETIONIK</p> <p>NAZIV KNJIGE: ZAMJENA GLAVNOG RAZVODNOG ORMARA m/b Svjetionik</p>	<p>FAZA/VRSTA PROJEKTA:</p>	<p>IZVEDBENI PROJEKT REKONSTRUKCIJE - ELEKTROTEHNIČKI</p>
		<p>NARUČITELJ: PLOVPUT d.o.o. Obala Lazareta br. 1, 21 000 Split</p>		<p>DATUM: LIPANJ.2013.</p>	<p>ZAJED. OZN. PROJEKTA:</p>
<p>Terminal diagram =GRO+++N1-1X1</p>			<p>BROJ NACRTA: 13016 - 2 - N1 - 10.b</p>		

	-115	-115-1	-M6	-M5	-122	-M4	-1M21-1	-121	=GRO+++N1-1X1										
	FG7OR	FG7OR	FG7OR	FG7OR	FG7OR	FG7OR	FG7OR	FG7OR											
								CN	-M5	L11	84	•	-1e39	2					/8.1
								SM	-M5	L12	85	•	-1e39	4					/8.1
								SI	-M5	L13	86	•	-1e39	6					/8.1
							CN		-M5	L21	87	•	-1e40	2					/8.2
							SM		-M5	L22	88	•	-1e40	4					/8.2
							SI		-M5	L23	89	•	-1e40	6					/8.3
											90	•							/8.3
											91	•							/8.3
						SM			+121-X	1	92	•	-1e20	2					/8.4
						PL			+121-X	2	93	•	-1b10	21					/8.4
					CN				-M6	U1	94	•	-1C8	2					/9.2
					SM				-M6	V1	95	•	-1C8	4					/9.2
					SI				-M6	W1	96	•	-1C8	6					/9.2
				SM					+122-X	1	97	•	-1C8	A1					/9.5
				PL					+122-X	2	98	•	-1b13	14					/9.5
													-1C8	14					
			SM						+122-X	1	99	•	-1b13	13					/9.6
			PL						+122-X	2	100	•	-1b14	22					/9.6
		CN							+115-X	1	101	•							/3.8
									+115-X	1									
			SM						+115-X	2	102	•							/3.8
									+115-X	2									
			SI						+115-X	3	103	•							/3.9
									+115-X	3									

 <p>PROJEKTANT: mr.sc.ZDRAVKO BAŠIĆ, dipl.ing.el.</p> <p>SURADNIK: MARINKO BRALIĆ, dipl.ing.el.</p> <p>PREGLEDAO: MATEO ČEČUK, dipl.ing.el.</p>	<p>BROJ PROJEKTA: TDE 13016-RK</p>	<p>INVESTITOR: PLOVPUT d.o.o. Obala Lazareta br. 1, 21 000 Split</p>	<p>Terminal diagram =GRO+++N1-1X1</p>	<p>OBJEKT: m/b SVJETIONIK</p>	<p>FAZA/VRSTA PROJEKTA:</p>	<p>IZVEDBENI PROJEKT REKONSTRUKCIJE - ELEKTROTEHNIČKI</p>
	<p>PROJEKTANT: mr.sc.ZDRAVKO BAŠIĆ, dipl.ing.el.</p> <p>SURADNIK: MARINKO BRALIĆ, dipl.ing.el.</p> <p>PREGLEDAO: MATEO ČEČUK, dipl.ing.el.</p>	<p>NARUČITELJ: PLOVPUT d.o.o. Obala Lazareta br. 1, 21 000 Split</p>		<p>NAZIV KNJIGE: ZAMJENA GLAVNOG RAZVODNOG ORMARA m/b Svjetionik</p>	<p>DATUM: LIPANJ.2013.</p>	<p>ZAJED. OZN. PROJEKTA:</p>
						<p>BROJ NACRTA: 13016 - 2 - N1 - 10.c</p>



Prethodna stranica
+N1/44

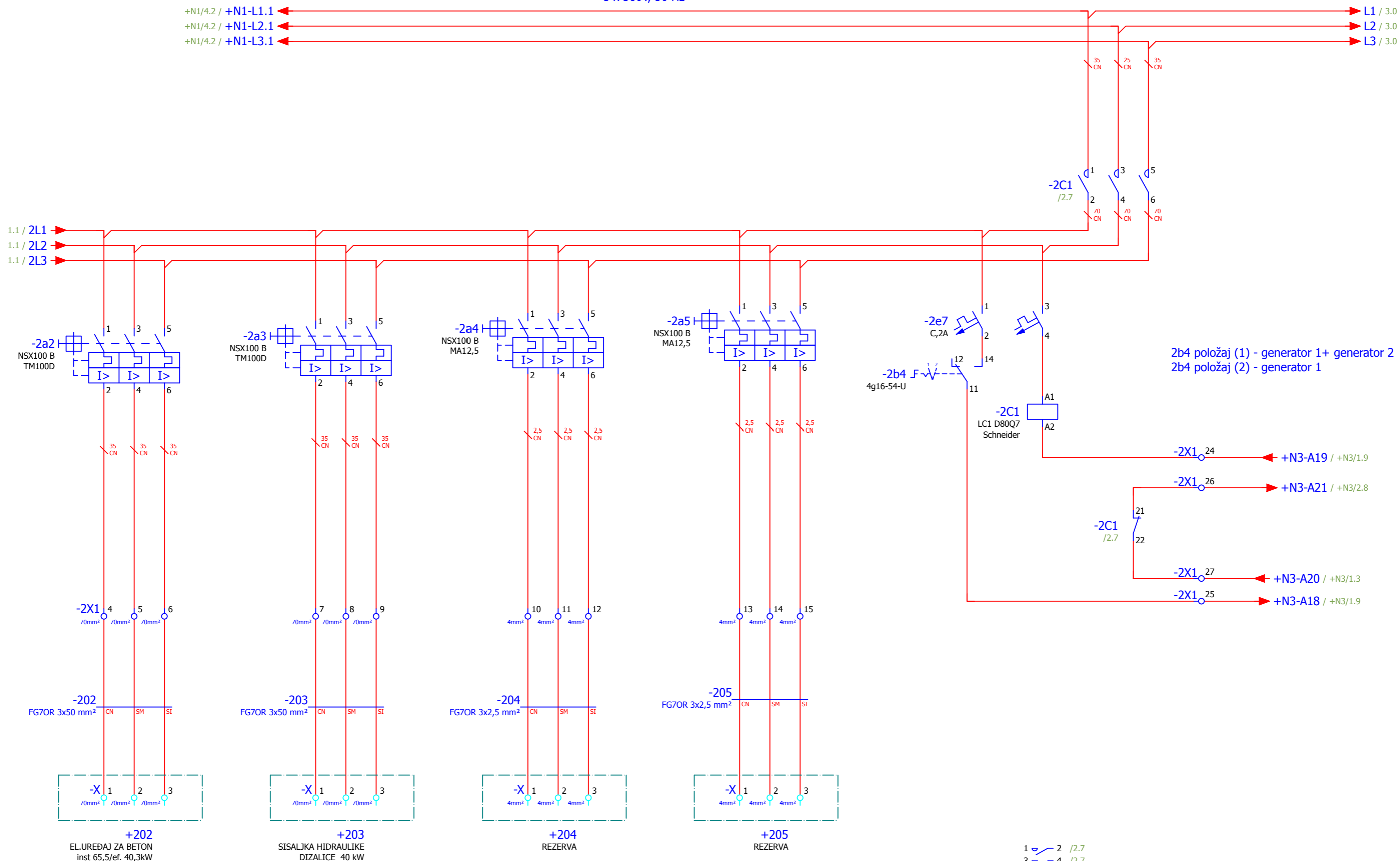
Sljedeća stranica
2

NAPAJANJE IZ GENERATORA 1

	BROJ PROJEKTA:	INVESTITOR:
	TDE 13016-RK	PLOVPUT d.o.o.
		Obala Lazareta br. 1, 21 000 Split
	PROJEKTANT:	NARUČITELJ:
mr.sc.ZDRAVKO BAŠIĆ, dipl.ing.el.	PLOVPUT d.o.o.	
SURADNIK:	Obala Lazareta br. 1, 21 000 Split	
MARINKO BRALIĆ, dipl.ing.el.		
PREGLEDAO:		
MATEO ČEČUK, dipl.ing.el.		

OBJEKT:	FAZA/VRSTA PROJEKTA:	IZVEDBENI PROJEKT
m/b SVJETIONIK		REKONSTRUKCIJE -
		ELEKTROTEHNIČKI
NAZIV KNJIGE:	DATUM:	LIPANJ.2013.
ZAMJENA GLAVNOG RAZVODNOG ORMARA	ZAJED. OZN. PROJEKTA:	
m/b Svjetionik	OZNAKA MAPE/KNJIGE:	E1
	BROJ NACRTA:	13016 - 2 - N2 - 1

3 x 380V, 50 Hz



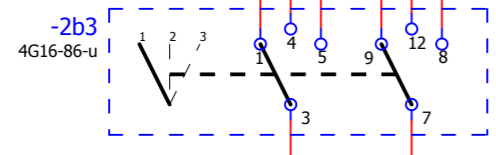
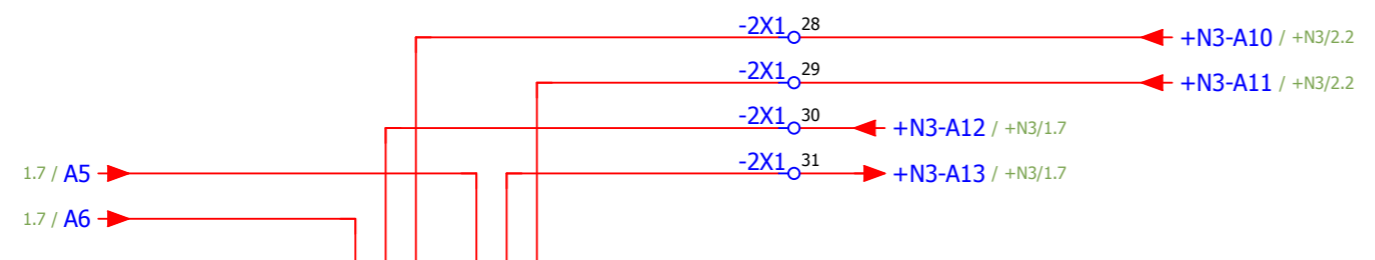
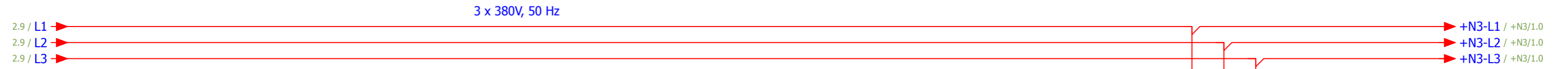
2b4 položaj (1) - generator 1+ generator 2
2b4 položaj (2) - generator 1

- 1 2 /2.7
- 3 4 /2.7
- 5 6 /2.7
- 21 22 /2.7

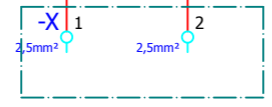
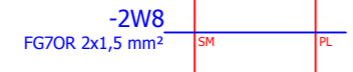
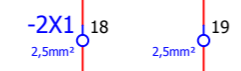
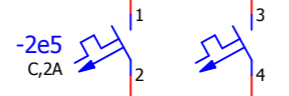
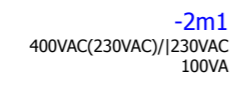
POTROŠAČI GENERATORA 1 I SPOJNO POLJE

	BROJ PROJEKTA:	INVESTITOR:
	TDE 13016-RK	PLOVPUT d.o.o. Obala Lazareta br. 1, 21 000 Split
	PROJEKTANT:	NARUČITELJ:
	mr.sc.ZDRAVKO BAŠIĆ, dipl.ing.el.	PLOVPUT d.o.o. Obala Lazareta br. 1, 21 000 Split
SURADNIK:		
MARINKO BRALIĆ, dipl.ing.el.		
PREGLEDAO:		
MATEO ČEČUK, dipl.ing.el.		

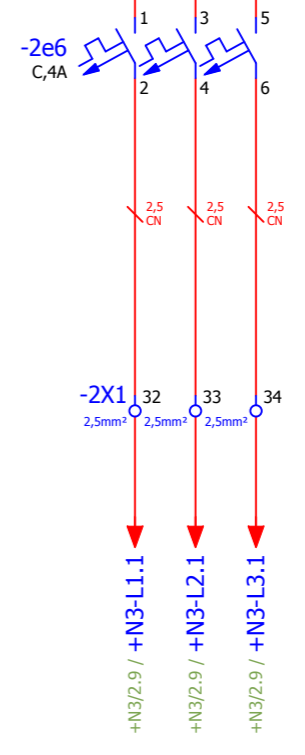
OBJEKT:	FAZA/VRSTA PROJEKTA:	IZVEDBENI PROJEKT REKONSTRUKCIJE - ELEKTROTEHNIČKI
m/b SVJETIONIK		
NAZIV KNJIGE:	DATUM:	LIPANJ.2013.
ZAMJENA GLAVNOG RAZVODNOG ORMARA m/b Svjetionik	ZAJED. OZN. PROJEKTA:	
	OZNAKA MAPE/KNJIGE:	E1
	BROJ NACRTA:	13016 - 2 - N2 - 2



2b3 položaj (1) - generator 1
2b3 položaj (2) - generator 2
2b3 položaj (2) - priključak sa kopna



+DR
NA DIREKTNU
RASVJETU ISPRED
G.R.R.



	BROJ PROJEKTA:	INVESTITOR:
	TDE 13016-RK	PLOVPUT d.o.o. Obala Lazareta br. 1, 21 000 Split
	PROJEKTANT:	NARUČITELJ:
	mr.sc.ZDRAVKO BAŠIĆ, dipl.ing.el.	PLOVPUT d.o.o. Obala Lazareta br. 1, 21 000 Split
SURADNIK:		
MARINKO BRALIĆ, dipl.ing.el.		
PREGLEDAO:		
MATEO ČEČUK, dipl.ing.el.		

IZBOR NAPAJANJA

OBJEKT:	FAZA/VRSTA PROJEKTA:
m/b SVJETIONIK	IZVEDBENI PROJEKT REKONSTRUKCIJE - ELEKTROTEHNIČKI
NAZIV KNJIGE:	DATUM:
ZAMJENA GLAVNOG RAZVODNOG ORMARA m/b Svjetionik	LIPANJ.2013.
	ZAJED. OZN. PROJEKTA:
	OZNAKA MAPE/KNJIGE:
	BROJ NACRTA:
	13016 - 2 - N2 - 3

	E1
--	----

	-2W8	-2W3	-205	-204	-203	-202	-201-1	-201	=GRO+++N2-2X1											
	FG7OR	FG7OR	FG7OR	FG7OR	FG7OR	FG7OR	FG7OR	FG7OR												
								CN	+G1-X	1	1	•	-2a1	2					/1.0	
							SM		+G1-X	5	1.1	•	-2e1	1					/1.0	
								SM	+G1-X	2	2	•	-2a1	4					/1.1	
								CN	+G1-X	4	2.1	•	-2e1	3					/1.1	
								SI	+G1-X	3	3	•	-2a1	6					/1.1	
								SI	+G1-X	6	3.1	•	-2e8	1					/1.1	
							CN		+202-X	1	4	•	-2a2	2					/2.1	
							SM		+202-X	2	5	•	-2a2	4					/2.1	
							SI		+202-X	3	6	•	-2a2	6					/2.1	
								CN	+203-X	1	7	•	-2a3	2					/2.2	
							SM		+203-X	2	8	•	-2a3	4					/2.2	
							SI		+203-X	3	9	•	-2a3	6					/2.2	
								CN	+204-X	1	10	•	-2a4	2					/2.3	
							SM		+204-X	2	11	•	-2a4	4					/2.4	
							SI		+204-X	3	12	•	-2a4	6					/2.4	
								CN	+205-X	1	13	•	-2a5	2					/2.5	
							SM		+205-X	2	14	•	-2a5	4					/2.5	
							SI		+205-X	3	15	•	-2a5	6					/2.5	
								SM	+206-X	1	16	•	-2d2	22					/1.3	
													-2h3	x1						
								PL	+206-X	2	17	•	-2d2	32					/1.4	
													-2h3	x2						
								SM	+DR-X	1	18	•	-2e5	2					/3.2	
								PL	+DR-X	2	19	•	-2e5	4					/3.2	
									+N4-4X2	10	20	•	-2d2	31					/1.4	
									+N4-4X2	9	21	•	-2d2	21					/1.5	
									+N3-3X1	19	22	•	-2d1	31					/1.8	
									+N3-3X1	22	23	•	-2d1	32					/1.8	
									+N3-3X1	17	24	•	-2C1	A2					/2.8	
									+N3-3X1	18	25	•	-2b4	11					/2.8	
									+N3-3X1	27	26	•	-2C1	21					/2.8	
									+N3-3X1	34	27	•	-2C1	22					/2.8	
									+N3-3X1	23	28	•	-2b3	5					/3.3	
									+N3-3X1	24	29	•	-2b3	8					/3.3	
									+N3-3X1	15	30	•	-2b3	4					/3.3	

ELMAP
PROJEKT d.o.o.

PROJEKTANT:
mr.sc.ZDRAVKO BAŠIĆ, dipl.ing.el.

SURADNIK:
MARINKO BRALIĆ, dipl.ing.el.

PREGLEDAO:
MATEO ČEČUK, dipl.ing.el.

BROJ PROJEKTA:
TDE 13016-RK

INVESTITOR:
PLOVPUT d.o.o.
Obala Lazareta br. 1, 21 000 Split

NARUČITELJ:
PLOVPUT d.o.o.
Obala Lazareta br. 1, 21 000 Split

Terminal diagram =GRO+++N2-2X1

OBJEKT:
m/b SVJETIONIK

NAZIV KNJIGE:
ZAMJENA GLAVNOG RAZVODNOG ORMARA
m/b Svjetionik

FAZA/VRSTA PROJEKTA:

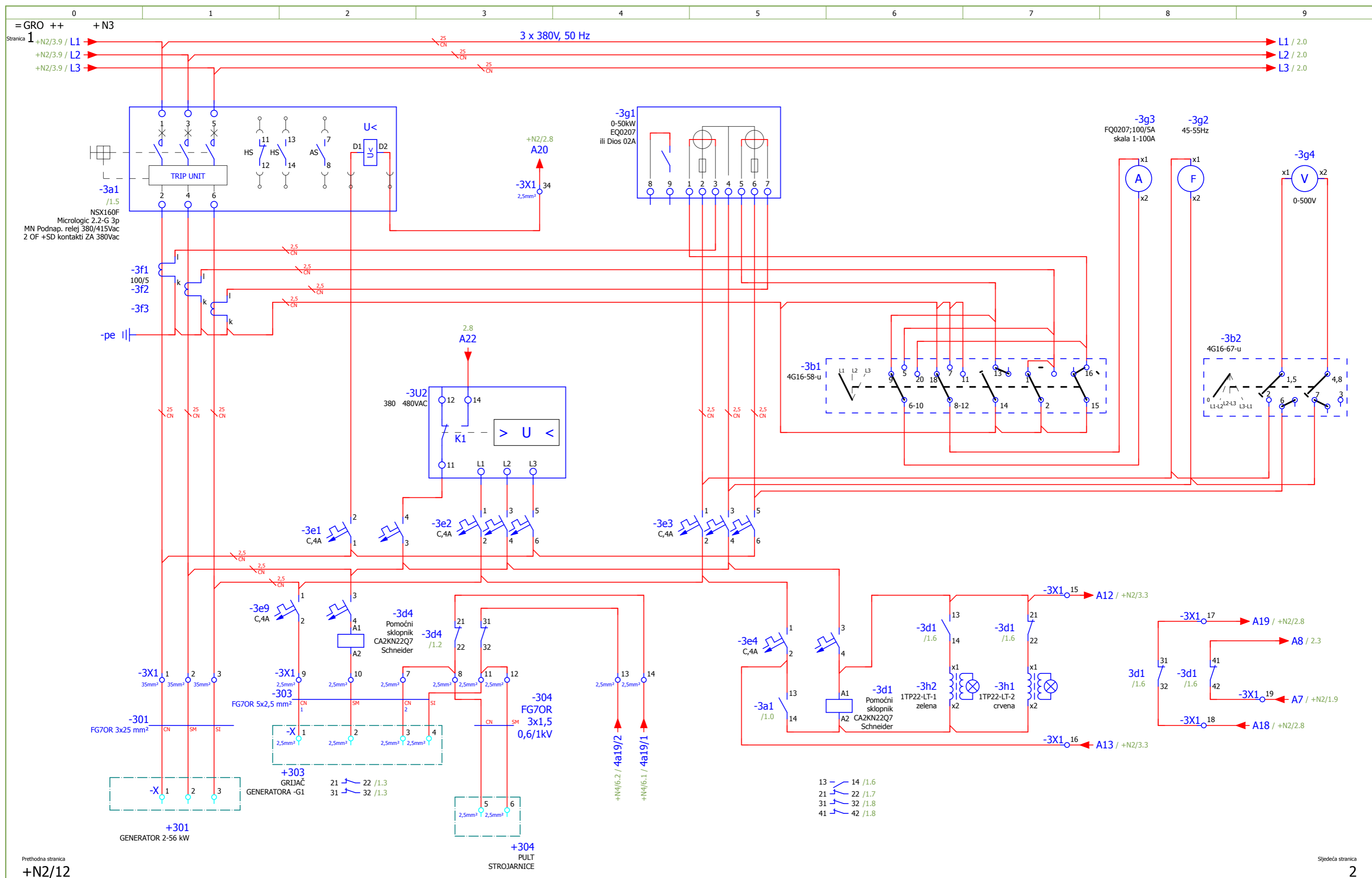
IZVEDBENI PROJEKT
REKONSTRUKCIJE -
ELEKTROTEHNIČKI

DATUM:
LIPANJ.2013.

ZAJED. OZN. PROJEKTA:

OZNAKA MAPE/KNJIGE:
E1

BROJ NACRTA:
13016 - 2 - N2 - 4



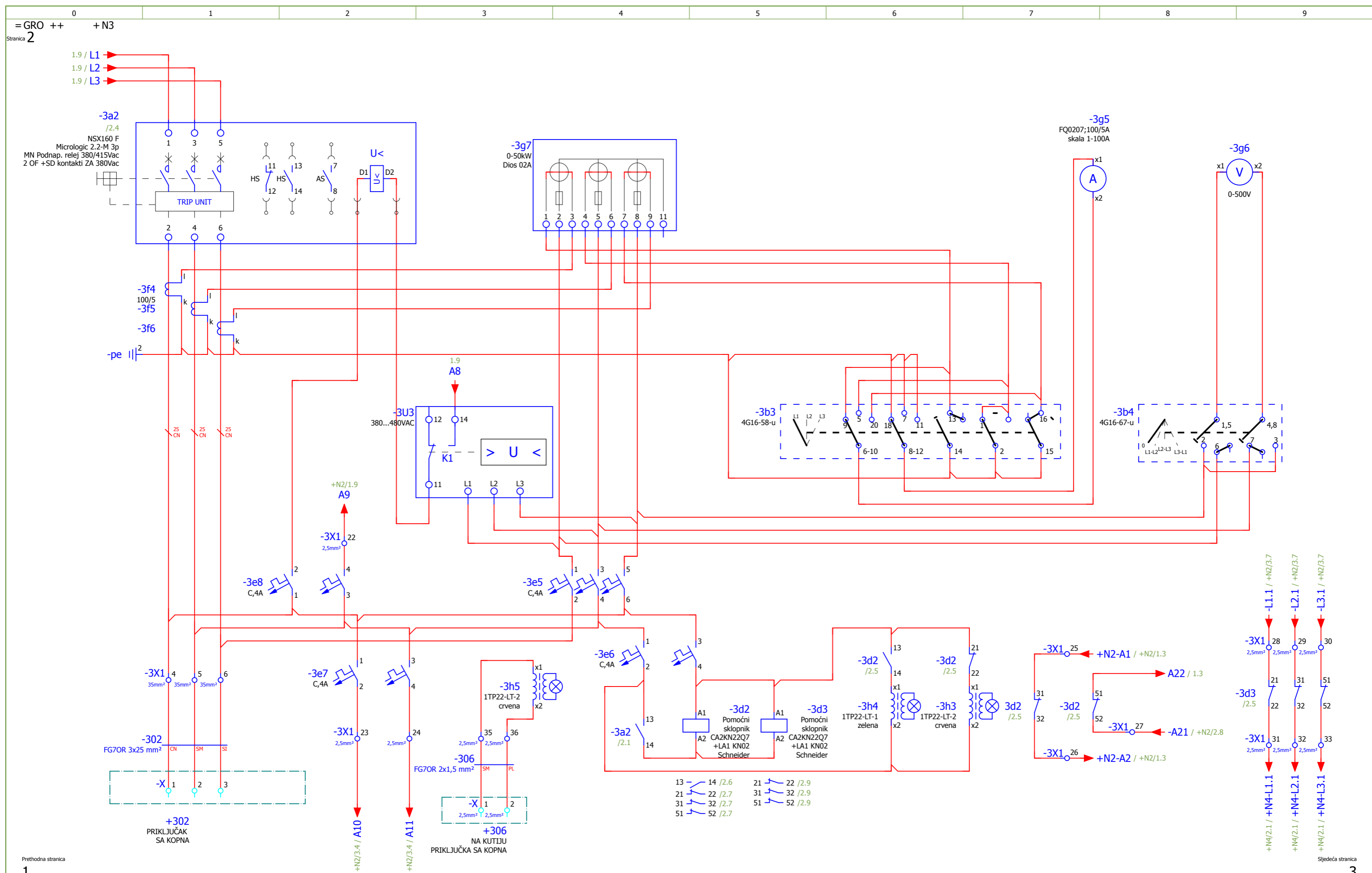
Prethodna stranica
+N2/12

Sljedeća stranica
2

	BROJ PROJEKTA:	INVESTITOR:
	TDE 13016-RK	PLOVPUT d.o.o. Obala Lazareta br. 1, 21 000 Split
PROJEKTANT:	NARUČITELJ:	
mr.sc.ZDRAVKO BAŠIĆ, dipl.ing.el.	PLOVPUT d.o.o. Obala Lazareta br. 1, 21 000 Split	
SURADNIK:		
MARINKO BRALIĆ, dipl.ing.el.		
PREGLEDAO:		
MATEO ČEČUK, dipl.ing.el.		

NAPAJANJE IZ GENERATORA 2	
OBJEKT:	m/b SVJETIONIK
NAZIV KNJIGE:	ZAMJENA GLAVNOG RAZVODNOG ORMARA m/b Svjetionik

FAZA/VRSTA PROJEKTA:	IZVEDBENI PROJEKT REKONSTRUKCIJE - ELEKTROTEHNIČKI
DATUM:	LIPANJ.2013.
ZAJED. OZN. PROJEKTA:	
OZNAKA MAPE/KNJIGE:	E1
BROJ NACRTA:	13016 - 2 - N3 - 1



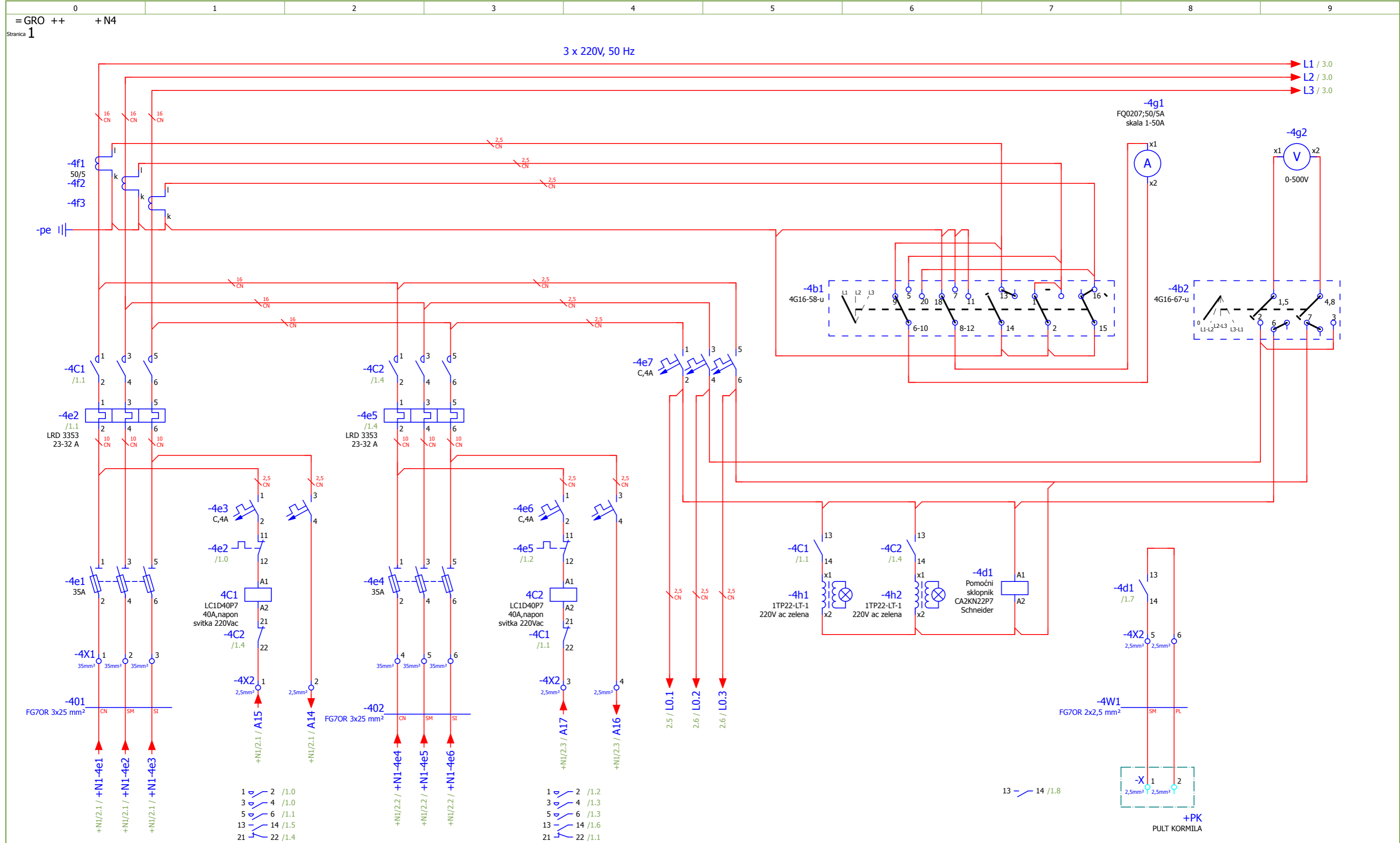
Prethodna stranica
1

Sljedeća stranica
3

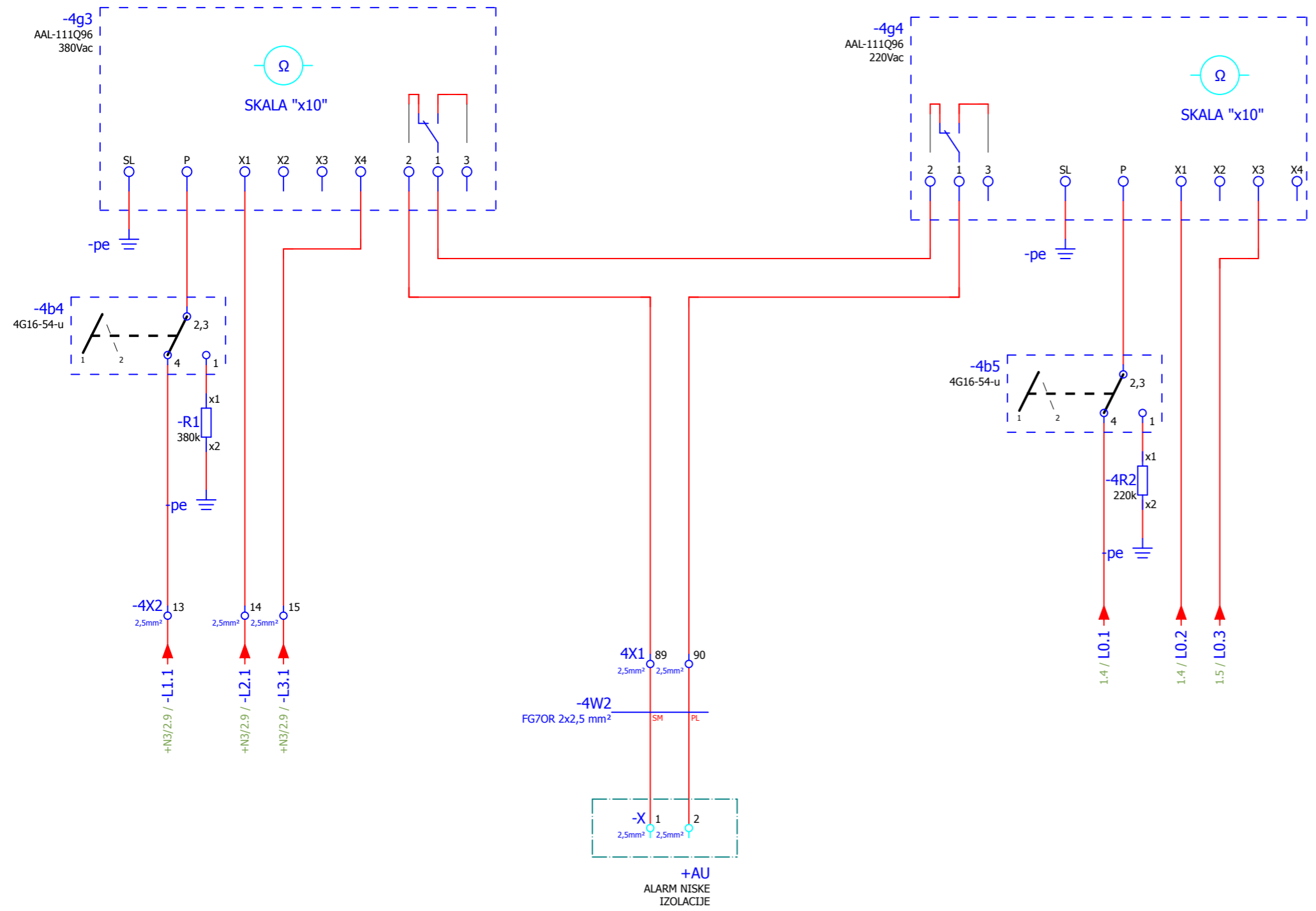
NAPAJANJE IZ GENERATORA 2

	BROJ PROJEKTA: TDE 13016-RK	INVESTITOR: PLOVPUT d.o.o. Obala Lazareta br. 1, 21 000 Split
	PROJEKTANT: mr.sc.ZDRAVKO BAŠIĆ, dipl.ing.el.	NARUČITELJ: PLOVPUT d.o.o. Obala Lazareta br. 1, 21 000 Split
	SURADNIK: MARINKO BRALIĆ, dipl.ing.el.	
	PREGLEDAO: MATEO ČEČUK, dipl.ing.el.	

OBJEKT: m/b SVJETIONIK	FAZA/VRSTA PROJEKTA: IZVEDBENI PROJEKT REKONSTRUKCIJE - ELEKTROTEHNIČKI
NAZIV KNJIGE: ZAMJENA GLAVNOG RAZVODNOG ORMARA m/b Svjetionik	DATUM: LIPANJ.2013.
	ZAJED. OZN. PROJEKTA: OZNAKA MAPE/KNJIGE: E1
	BROJ NACRTA: 13016 - 2 - N3 - 2



	BROJ PROJEKTA:	INVESTITOR:	OBJEKT: m/b SVJETIONIK	FAZA/VRSTA PROJEKTA: IZVEDBENI PROJEKT REKONSTRUKCIJE - ELEKTROTEHNIČKI
	TDE 13016-RK	PLOVPUT d.o.o. Obala Lazareta br. 1, 21 000 Split		
PROJEKTANT: mr.sc.ZDRAVKO BAŠIĆ, dipl.ing.el.		NARUČITELJ: PLOVPUT d.o.o. Obala Lazareta br. 1, 21 000 Split	ZAJED. OZN. PROJEKTA: OZNAKA MAPE/KNJIGE:	E1
SURADNIK: MARINKO BRALIĆ, dipl.ing.el.				
PREGLEDAO: MATEO ČEČUK, dipl.ing.el.	NAPAJANJE POTROŠAČA			

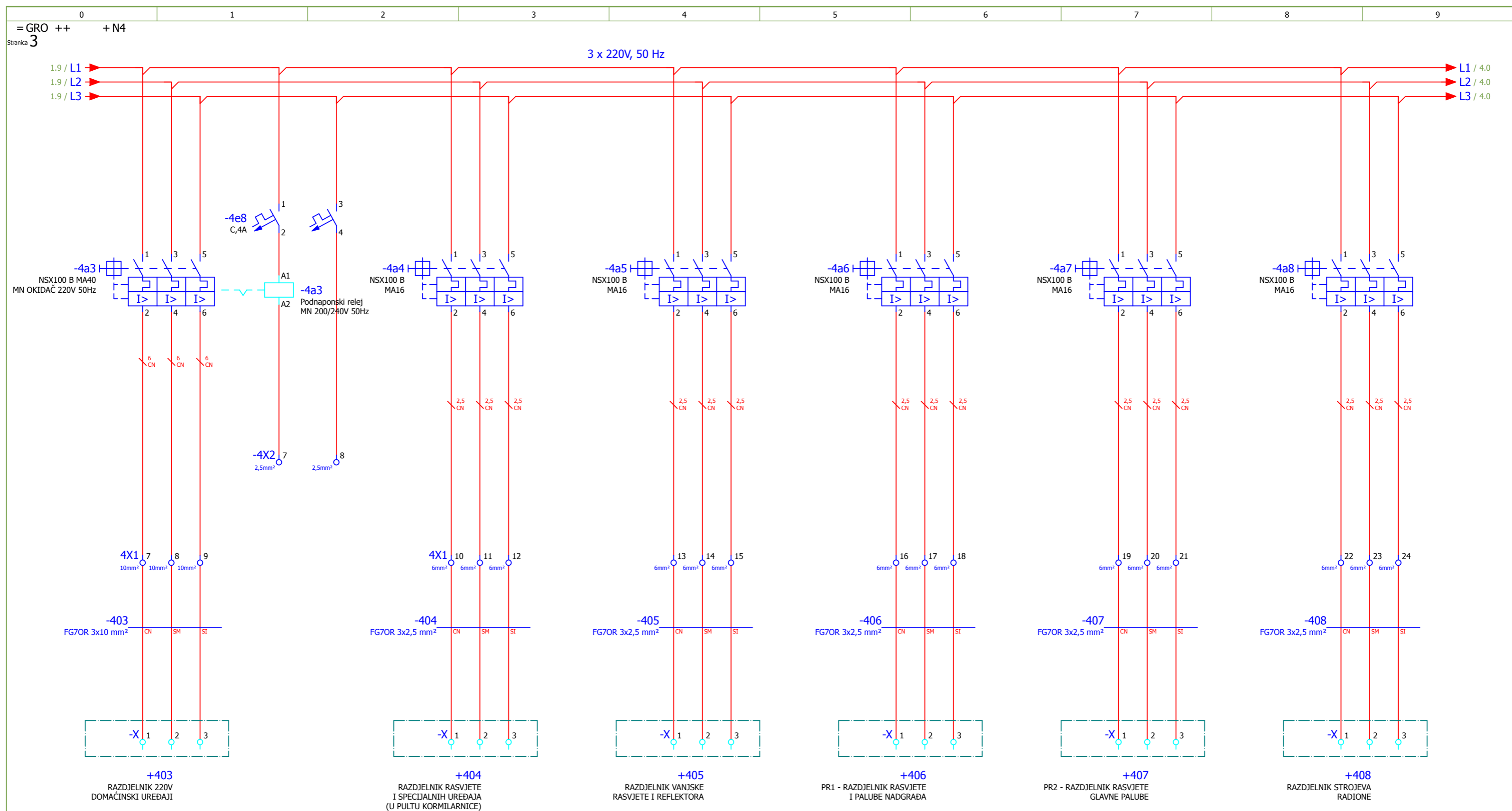


ELMAP PROJEKT d.o.o.
PROJEKTANT: mr.sc.ZDRAVKO BAŠIĆ, dipl.ing.el.
SURADNIK: MARINKO BRALIĆ, dipl.ing.el.
PREGLEDAO: MATEO ČEČUK, dipl.ing.el.

BROJ PROJEKTA: TDE 13016-RK	INVESTITOR: PLOVPUT d.o.o. Obala Lazareta br. 1, 21 000 Split
	NARUČITELJ: PLOVPUT d.o.o. Obala Lazareta br. 1, 21 000 Split

MJERENJE IZOLACIJE

OBJEKT: m/b SVJETIONIK	FAZA/VRSTA PROJEKTA:	IZVEDBENI PROJEKT REKONSTRUKCIJE - ELEKTROTEHNIČKI
NAZIV KNJIGE: ZAMJENA GLAVNOG RAZVODNOG ORMARA m/b Svjetionik	DATUM:	LIPANJ.2013.
	ZAJED. OZN. PROJEKTA:	
	OZNAKA MAPE/KNJIGE:	E1
	BROJ NACRTA:	13016 - 2 - N4 - 2



Prethodna stranica

2

Sljedeća stranica

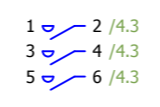
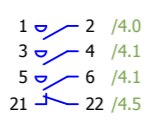
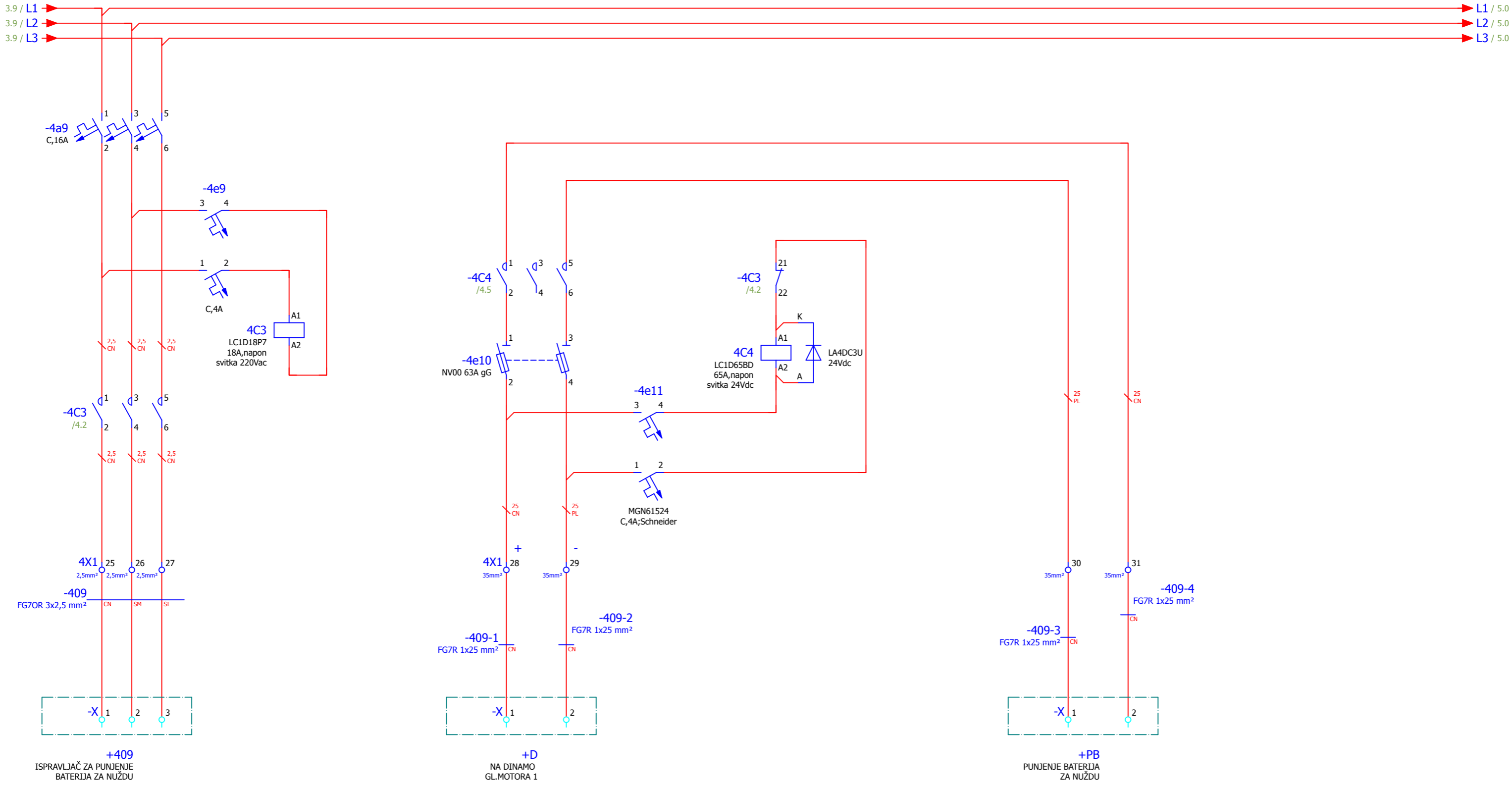
4

	BROJ PROJEKTA:	INVESTITOR:
	TDE 13016-RK	PLOVPUT d.o.o. Obala Lazareta br. 1, 21 000 Split
	PROJEKTANT: mr.sc.ZDRAVKO BAŠIĆ, dipl.ing.el.	NARUČITELJ:
	SURADNIK: MARINKO BRALIĆ, dipl.ing.el.	PLOVPUT d.o.o. Obala Lazareta br. 1, 21 000 Split
PREGLEDAO: MATEO ČEČUK, dipl.ing.el.		

NAPAJANJE POTROŠAČA

OBJEKT: m/b SVJETIONIK	FAZA/VRSTA PROJEKTA:	IZVEDBENI PROJEKT REKONSTRUKCIJE - ELEKTROTEHNIČKI
NAZIV KNJIGE: ZAMJENA GLAVNOG RAZVODNOG ORMARA m/b Svjetionik	DATUM:	LIPANJ.2013.
	ZAJED. OZN. PROJEKTA:	
	OZNAKA MAPE/KNJIGE:	E1
	BROJ NACRTA:	13016 - 2 - N4 - 3

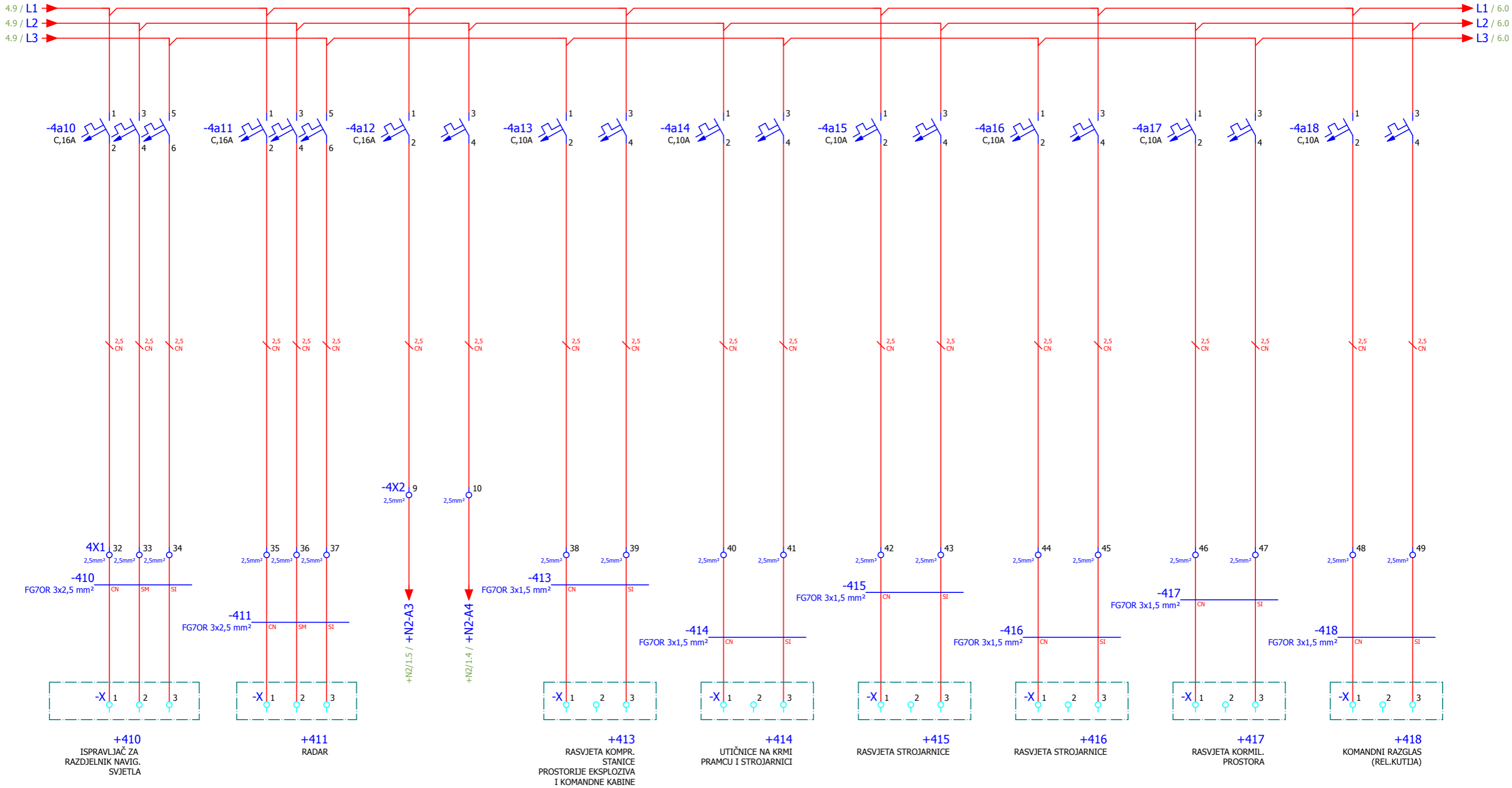
3 x 220V, 50 Hz



NAPAJANJE POTROŠAČA

	BROJ PROJEKTA: TDE 13016-RK	INVESTITOR: PLOVPUT d.o.o. Obala Lazareta br. 1, 21 000 Split	OBJEKT: m/b SVJETIONIK	FAZA/VRSTA PROJEKTA:	IZVEDBENI PROJEKT REKONSTRUKCIJE - ELEKTROTEHNIČKI
	PROJEKTANT: mr.sc.ZDRAVKO BAŠIĆ, dipl.ing.el.	NARUČITELJ: PLOVPUT d.o.o. Obala Lazareta br. 1, 21 000 Split		NAZIV KNJIGE: ZAMJENA GLAVNOG RAZVODNOG ORMARA m/b Svjetionik	DATUM:
SURADNIK: MARINKO BRALIĆ, dipl.ing.el.				ZAJED. OZN. PROJEKTA:	
PREGLEDAO: MATEO ČEČUK, dipl.ing.el.				OZNAKA MAPE/KNJIGE:	E1
				BROJ NACRTA:	13016 - 2 - N4 - 4

3 x 220V, 50 Hz

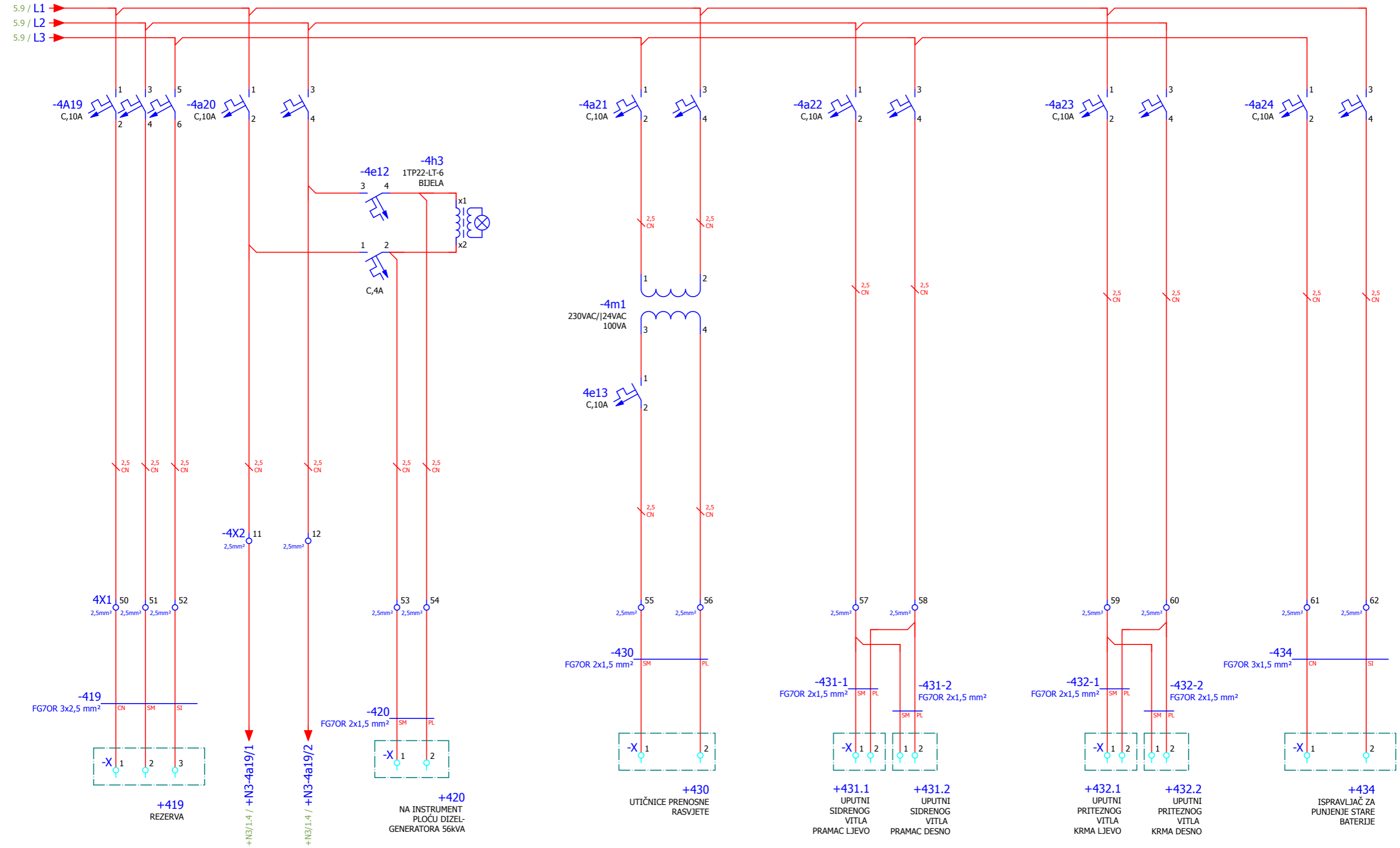


NAPAJANJE POTROŠAČA

	BROJ PROJEKTA:	INVESTITOR:
	TDE 13016-RK	PLOVPUT d.o.o.
		Obala Lazareta br. 1, 21 000 Split
		NARUČITELJ:
PROJEKTANT:	PLOVPUT d.o.o.	
mr.sc.ZDRAVKO BAŠIĆ, dipl.ing.el.	Obala Lazareta br. 1, 21 000 Split	
SURADNIK:		
MARINKO BRALIĆ, dipl.ing.el.		
PREGLEDAO:		
MATEO ČEČUK, dipl.ing.el.		

OBJEKT:	FAZA/VRSTA PROJEKTA:
m/b SVJETIONIK	IZVEDBENI PROJEKT
	REKONSTRUKCIJE -
	ELEKTROTEHNIČKI
NAZIV KNJIGE:	DATUM:
ZAMJENA GLAVNOG RAZVODNOG ORMARA	LIPANJ.2013.
m/b Svjetionik	ZAJED. OZN. PROJEKTA:
	OZNAKA MAPE/KNJIGE:
	E1
	BROJ NACRTA:
	13016 - 2 - N4 - 5

3 x 220V, 50 Hz

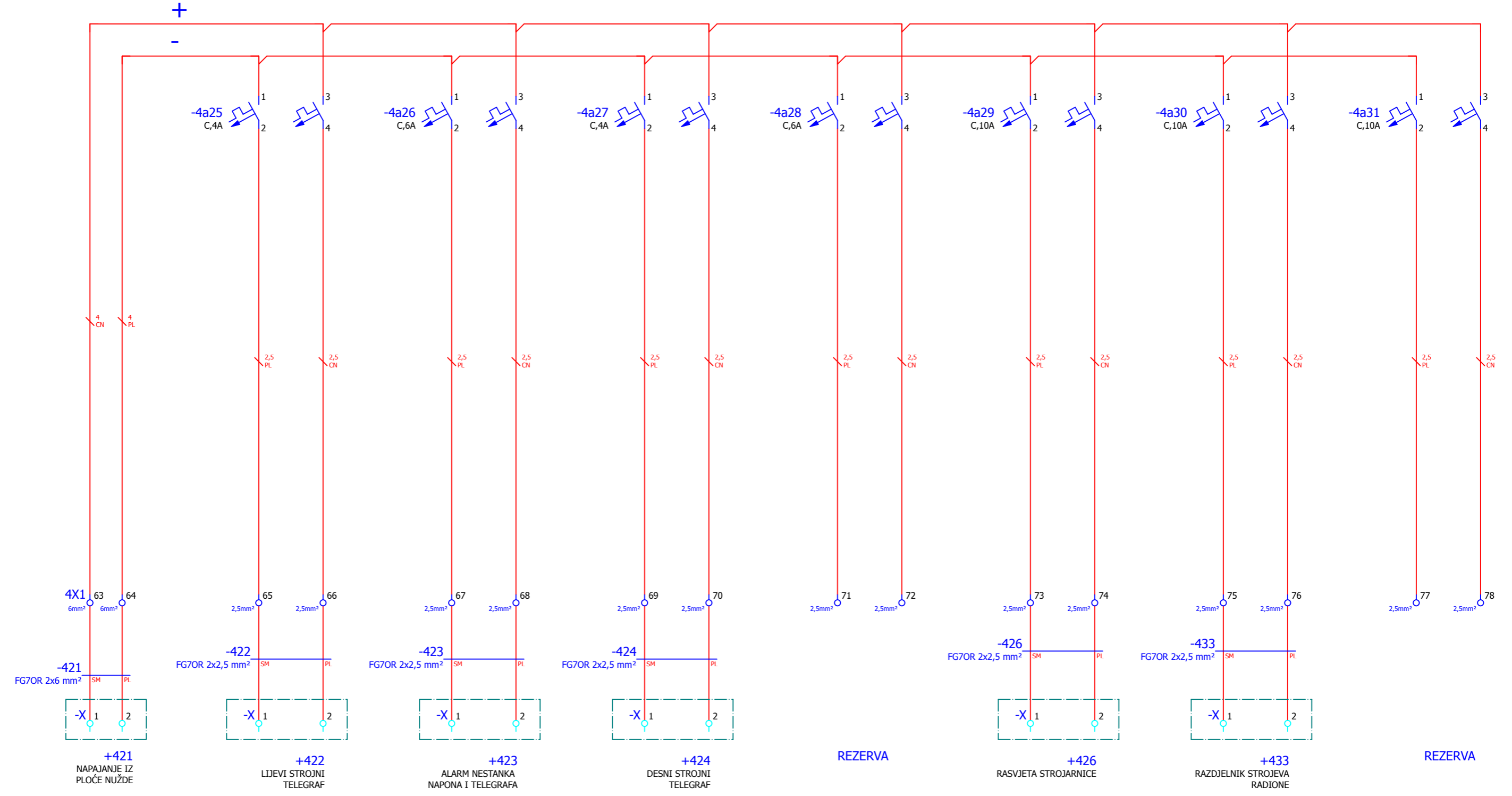


	BROJ PROJEKTA:	INVESTITOR:
	TDE 13016-RK	PLOVPUT d.o.o.
		Obala Lazareta br. 1, 21 000 Split
		NARUČITELJ:
PROJEKTANT:	PLOVPUT d.o.o.	
mr.sc.ZDRAVKO BAŠIĆ, dipl.ing.el.	Obala Lazareta br. 1, 21 000 Split	
SURADNIK:		
MARINKO BRALIĆ, dipl.ing.el.		
PREGLEDAO:		
MATEO ČEČUK, dipl.ing.el.		

NAPAJANJE POTROŠAČA	
OBJEKT:	m/b SVJETIONIK
NAZIV KNJIGE:	ZAMJENA GLAVNOG RAZVODNOG ORMARA m/b Svjetionik

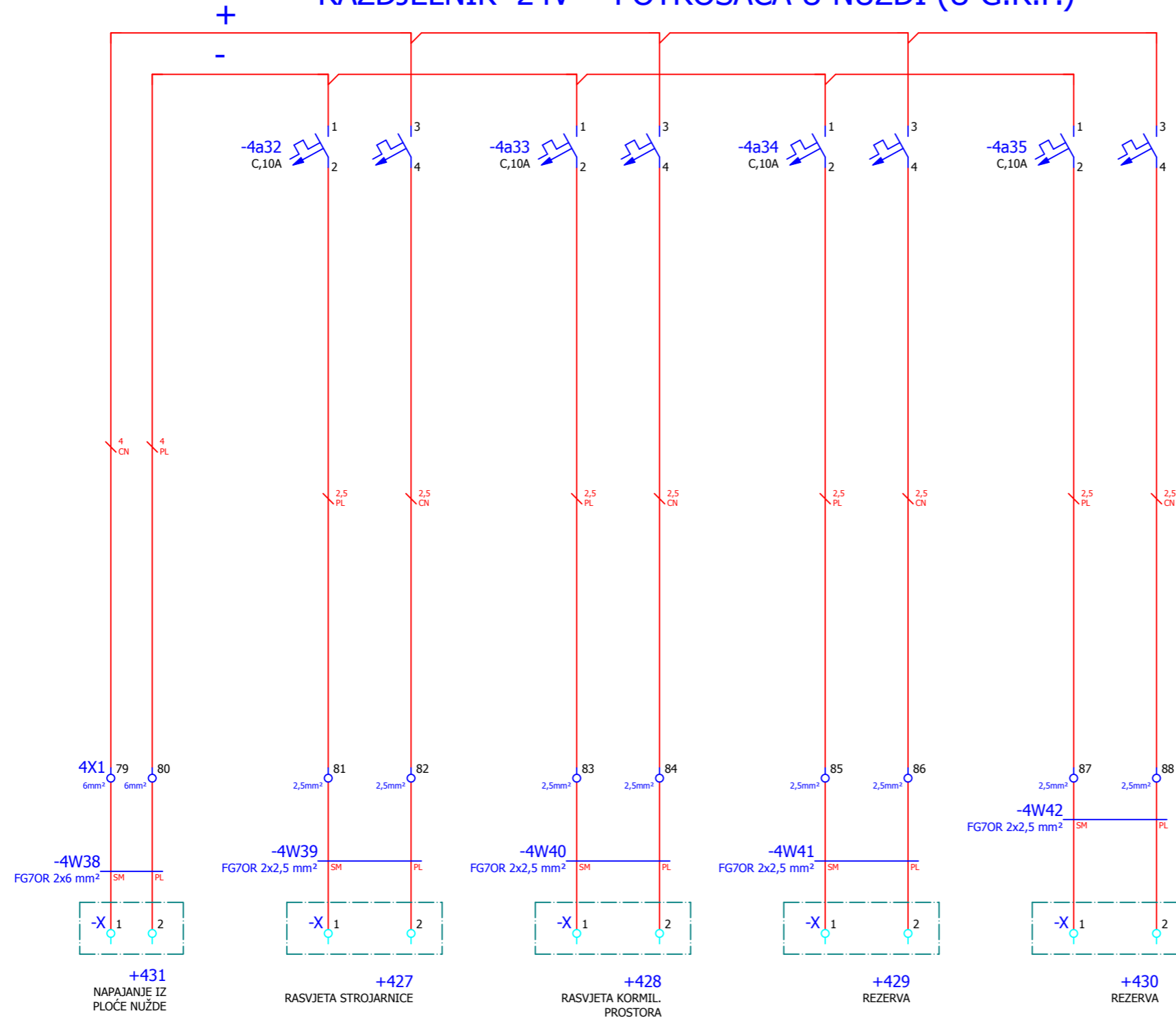
FAZA/VRSTA PROJEKTA:	IZVEDBENI PROJEKT REKONSTRUKCIJE - ELEKTROTEHNIČKI
DATUM:	LIPANJ.2013.
ZAJED. OZN. PROJEKTA:	
OZNAKA MAPE/KNJIGE:	E1
BROJ NACRTA:	13016 - 2 - N4 - 6

RAZDJELNIK STALNIH POTROŠAČA 24V =



	BROJ PROJEKTA: TDE 13016-RK	INVESTITOR: PLOVPUT d.o.o. Obala Lazareta br. 1, 21 000 Split	RAZDJELNIK STALNIH POTROŠAČA 24V dc U STROJARNICI (U GL, PLOČI)	OBJEKT: m/b SVJETIONIK	FAZA/VRSTA PROJEKTA:	IZVEDBENI PROJEKT REKONSTRUKCIJE - ELEKTROTEHNIČKI
	PROJEKTANT: mr.sc.ZDRAVKO BAŠIĆ, dipl.ing.el.	NARUČITELJ: PLOVPUT d.o.o. Obala Lazareta br. 1, 21 000 Split		NAZIV KNJIGE: ZAMJENA GLAVNOG RAZVODNOG ORMARA m/b Svjetionik	DATUM: LIPANJ.2013.	ZAJED. OZN. PROJEKTA:
SURADNIK: MARINKO BRALIĆ, dipl.ing.el.				OZNAKA MAPE/KNJIGE:		
PREGLEDAO: MATEO ČEČUK, dipl.ing.el.				BROJ NACRTA:	13016 - 2 - N4 - 7	

RAZDJELNIK 24V = POTROŠAČA U NUŽDI (U G.R.P.)




	BROJ PROJEKTA:	INVESTITOR:
	TDE 13016-RK	PLOVPUT d.o.o. Obala Lazareta br. 1, 21 000 Split
PROJEKTANT: mr.sc.ZDRAVKO BAŠIĆ, dipl.ing.el. SURADNIK: MARINKO BRALIĆ, dipl.ing.el. PREGLEDAO: MATEO ČEČUK, dipl.ing.el.	NARUČITELJ: PLOVPUT d.o.o. Obala Lazareta br. 1, 21 000 Split	

RAZDJELNIK STALNIH 24V dc POTROŠAČI U NUŽDI (U +GRP)


OBJEKT: m/b SVJETIONIK NAZIV KNJIGE: ZAMJENA GLAVNOG RAZVODNOG ORMARA m/b Svjetionik
--

FAZA/VRSTA PROJEKTA:	IZVEDBENI PROJEKT REKONSTRUKCIJE - ELEKTROTEHNIČKI
DATUM:	LIPANJ.2013.
ZAJED. OZN. PROJEKTA:	
OZNAKA MAPE/KNJIGE:	E1
BROJ NACRTA:	13016 - 2 - N4 - 8

	-408	-407	-406	-405	-404	-403	-402	-401	=GRO+++N4-4X1											
	FG7OR	FG7OR	FG7OR	FG7OR	FG7OR	FG7OR	FG7OR	FG7OR												
								CN	+N1-T1	3	1	•	-4e1	2					/1.0	
								SM	+N1-T1	4	2	•	-4e1	4					/1.0	
								SI	+N1-T1	6	3	•	-4e1	6					/1.1	
							CN		+N1-T2	3	4	•	-4e4	2					/1.2	
							SM		+N1-T2	4	5	•	-4e4	4					/1.3	
							SI		+N1-T2	6	6	•	-4e4	6					/1.3	
						CN			+403-X	1	7	•	-4a3	2					/3.0	
						SM			+403-X	2	8	•	-4a3	4					/3.1	
						SI			+403-X	3	9	•	-4a3	6					/3.1	
					CN				+404-X	1	10	•	-4a4	2					/3.2	
					SM				+404-X	2	11	•	-4a4	4					/3.3	
					SI				+404-X	3	12	•	-4a4	6					/3.3	
				CN					+405-X	1	13	•	-4a5	2					/3.4	
				SM					+405-X	2	14	•	-4a5	4					/3.4	
				SI					+405-X	3	15	•	-4a5	6					/3.4	
			CN						+406-X	1	16	•	-4a6	2					/3.5	
			SM						+406-X	2	17	•	-4a6	4					/3.6	
			SI						+406-X	3	18	•	-4a6	6					/3.6	
			CN						+407-X	1	19	•	-4a7	2					/3.7	
			SM						+407-X	2	20	•	-4a7	4					/3.7	
			SI						+407-X	3	21	•	-4a7	6					/3.7	
	CN								+408-X	1	22	•	-4a8	2					/3.8	
	SM								+408-X	2	23	•	-4a8	4					/3.9	
	SI								+408-X	3	24	•	-4a8	6					/3.9	

	BROJ PROJEKTA: TDE 13016-RK	INVESTITOR: PLOVPUT d.o.o. Obala Lazareta br. 1, 21 000 Split	<p style="text-align: center;">Terminal diagram =GRO+++N4-4X1</p>	OBJEKT: m/b SVJETIONIK	FAZA/VRSTA PROJEKTA:	IZVEDBENI PROJEKT REKONSTRUKCIJE - ELEKTROTEHNIČKI
	PROJEKTANT: mr.sc.ZDRAVKO BAŠIĆ, dipl.ing.el. SURADNIK: MARINKO BRALIĆ, dipl.ing.el. PREGLEDAO: MATEO ČEČUK, dipl.ing.el.	NARUČITELJ: PLOVPUT d.o.o. Obala Lazareta br. 1, 21 000 Split		NAZIV KNJIGE: ZAMJENA GLAVNOG RAZVODNOG ORMARA m/b Svjetionik	DATUM: LIPANJ.2013.	ZAJED. OZN. PROJEKTA: OZNAKA MAPE/KNJIGE: BROJ NACRTA:

	-4W42	-4W41	-4W40	-4W39	-4W38	-433	-426	-424	=GRO+++N4-4X1												
	FGTOR	FGTOR	FGTOR	FGTOR	FGTOR	FGTOR	FGTOR	FGTOR													
								SM	+424-X	1	69	•	-4a27	2						/7.4	
								PL	+424-X	2	70	•	-4a27	4							/7.4
											71	•	-4a28	2							/7.5
											72	•	-4a28	4							/7.5
							SM		+426-X	1	73	•	-4a29	2							/7.6
							PL		+426-X	2	74	•	-4a29	4							/7.7
						SM			+433-X	1	75	•	-4a30	2							/7.7
						PL			+433-X	2	76	•	-4a30	4							/7.8
											77	•	-4a31	2							/7.9
											78	•	-4a31	4							/7.9
					SM				+431-X	1	79	•	-4a32	3							/8.1
					PL				+431-X	2	80	•	-4a32	1							/8.1
				SM					+427-X	1	81	•	-4a32	2							/8.2
				PL					+427-X	2	82	•	-4a32	4							/8.3
			SM						+428-X	1	83	•	-4a33	2							/8.3
			PL						+428-X	2	84	•	-4a33	4							/8.4
		SM							+429-X	1	85	•	-4a34	2							/8.5
		PL							+429-X	2	86	•	-4a34	4							/8.5
	SM								+430-X	1	87	•	-4a35	2							/8.6
	PL								+430-X	2	88	•	-4a35	4							/8.6

 <p>PROJEKTANT: mr.sc.ZDRAVKO BAŠIĆ, dipl.ing.el.</p> <p>SURADNIK: MARINKO BRALIĆ, dipl.ing.el.</p> <p>PREGLEDAO: MATEO ČEČUK, dipl.ing.el.</p>	<p>BROJ PROJEKTA: TDE 13016-RK</p>	<p>INVESTITOR: PLOVPUT d.o.o. Obala Lazareta br. 1, 21 000 Split</p>	<p>Terminal diagram =GRO+++N4-4X1</p>	<p>OBJEKT: m/b SVJETIONIK</p>	<p>FAZA/VRSTA PROJEKTA:</p>	<p>IZVEDBENI PROJEKT REKONSTRUKCIJE - ELEKTROTEHNIČKI</p>
	<p>NARUČITELJ: PLOVPUT d.o.o. Obala Lazareta br. 1, 21 000 Split</p>	<p>NAZIV KNJIGE: ZAMJENA GLAVNOG RAZVODNOG ORMARA m/b Svjetionik</p>		<p>DATUM: LIPANJ.2013.</p>	<p>ZAJED. OZN. PROJEKTA:</p>	<p>OZNAKA MAPE/KNJIGE: E1</p>

